



Prasy kostkujące

QUADRANT EVOLUTION

5300 5200 4200

CLAAS



Można na niej polegać:
prasa QUADRANT marki CLAAS.



51 noży

Wydajność FINE CUT (5300 / 5200 / 4200) podczas przygotowywania balotów wynosi 36 000 cięć – dzięki 51 nożom. Idealne rozwiązanie do mieszalników, dla drobiu i zwierząt na podłogach rusztowych.



Masa balotów 250–1250 kg

Cztery czujniki dokonują dokładnego pomiaru ciężaru bezpośrednio na rampie balotów.



Sześć supłaczy od 1921 r.

Opatentowany w 1921 r.: pojedynczy supłacz o najwyższej wydajności z regulowanym mimośrodowo sterowaniem igłami – niezawodne węzły bez resztek sznurka.



Najwyższy komfort

Wypróbowany system automatycznej regulacji ciśnienia prasowania – optymalne ciśnienie prasowania, najlepsza jakość balotów i maksymalny komfort operatora.

CLAAS QUADRANT	2
Światowa renoma	4
Zestawienie modeli	6
Technologia	10
Owijanie, niezawodność	12
Komfort, wydajność	14
Zaczep	16
Podbieracz	18
POWER FEEDING SYSTEM (PFS)	20
Wciąganie hydrauliczne	22
ROTO FEED	26
ROTO CUT	28
FINE CUT	30
Szuflada noży	32
SPECIAL CUT	34
Komora wstępna, zgarniacz, kanał prasowania	38
Regulowana komora wstępna i zgarniacz	40
Napęd z interaktywnym bezpieczeństwem	42
Automatyczna regulacja ciśnienia prasowania	44
Kanał prasowania	46
Osie i ogumienie	48
Wiązanie	50
Supłacze CLAAS	52
Technika supłaczy CLAAS	54
System ważenia balotów	56
Obsługa	58
CLAAS Service & Parts	62
Konserwacja	64
Dane techniczne	66

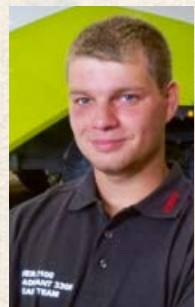
Profesjoniści działają szybko,
sprawnie i niezawodnie.

Jakość jest zrozumiała w każdym języku.



„Nowa regulacja ciśnienia prasowania APC 2.0 działa jeszcze sprawniej”, mówi przedsiębiorca Albert Steyns z Lontzen w Belgii. „W słomie z pewnością jest to ważne, lecz najwyższą klasę pokazuje obróbka wilgotnej kiszonki z traw. Klienci byli po prostu zachwyceni, bo baloty były naprawdę wielkie.

Dzięki nowej regulacji ciśnienia prasowania po raz kolejny udało się nam zyskać przewagę.”



„Dzięki hydraulicznej komorze wstępnej prasę QUADRANT można stosować w jeszcze bardziej wszechstronny sposób. Dzięki niej wytwarza dobrze uformowane baloty nawet w najtrudniejszych warunkach”.

Daniel Cosson, firma usługowa, Bezange-la-Petite, Francja



„Prasa działa bez zarzutu, zapewnia sprawne cięcie, a baloty są bardzo dobrze sprasowane i mają dużą masę”.

Hendrik Mennega, Eext, Holandia



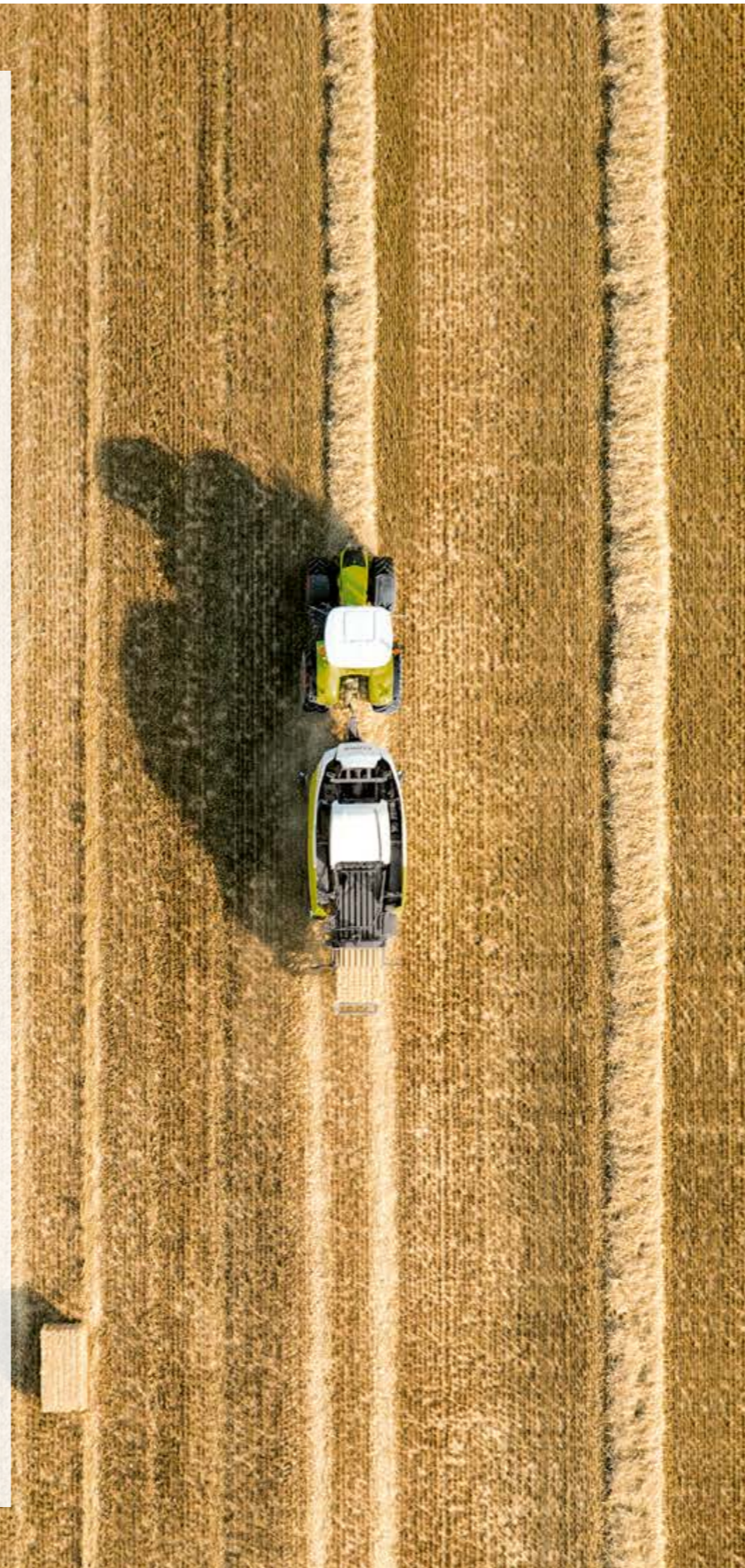
„Terminal jest dość łatwy w obsłudze. Menu są przejrzyste, podobnie jak ustawianie wartości roboczych”.

Quentin Royer, Mame, Francja



„Turbowentylator TURBO FAN czyści zespoły supłacza z wielu stron i utrzymuje go w absolutnej czystości”.

Attila Balász, Oszkó, Węgry



„Działa jeszcze sprawniej” – z zadowoleniem wypowiada się Sandro Schwer o nowym 5-rzędowym podbieraczu HD prasy QUADRANT 5200 FC. „Za jego pomocą wyprodukowaliśmy 7000 sztuk balotów”, dodaje Oskar Schwer. „Nowy podbieracz prezentuje swoje zalety w szczególności w ciężkiej, wilgotnej trawie. Dzięki agresywnemu działaniu podbiera sprawnie również wilgotny materiał.”

Oprócz lepszego podbierania paszy obydwu specjalistom z Königsfeld w Schwarzwaldzie podoba się przede wszystkim nowe smarowanie łańcucha. „W miesiącach zimowych wszystkie nasze maszyny są poddawane konserwacji zapobiegawczej”, mówią. „W okresie letnim nie możemy sobie pozwolić na awarie. Dzięki nowemu smarowaniu łańcuchy poliuretanowe są zawsze dobrze nasmarowane. Dzięki temu rozwiązaniu mamy nadzieję na zwiększenie trwałości. Sprzyja temu również nowe napinanie łańcuchów”.

Trzech prostoliniowych pracowników z pasją do naroży i krawędzi.

Wysoka przepustowość w każdych warunkach.

- Automatykzna regulacja ciśnienia prasowania zapewnia wyjątkowo wysoką i równomierną gęstość balotów.
- Wysoka liczba obrotów rotora we współpracy z unikalnym systemem Power Feeding System (PFS) gwarantuje doskonały przepływ materiału.
- We wszystkich modelach QUADRANT z zespołem tnącym istnieje możliwość opuszczania szuflady noży i komory cięcia.
- Inteligentna technika zabezpieczeń zapewnia niezakłócone działanie prasy.
- Sterowany obustronnie, 5-rzędowy podbieracz HD zgrabia wyjątkowo dokładnie.
- Czyszczenie supłaczy TURBO FAN II wyróżnia się strumieniem powietrza o prędkości 145 km/h oraz aktywnym prowadzeniem powietrza.

- Napędzany hydraulicznie POWER FEEDING SYSTEM (PFS) jest wyposażony w regulację prędkości i komfortową rewersję (opcjonalnie).
- Zintegrowany system ważenia umożliwia odczyt i opracowanie wartości masy każdego balotu za pośrednictwem TELEMATICS w dowolnej lokalizacji.

Wciąganie hydrauliczne.

Dla modeli QUADRANT 5300, 5200 oraz 4200 jest dostępny napędzany hydraulicznie POWER FEEDING SYSTEM (PFS) wyposażony w regulację kierunku i prędkości. Dzięki temu możliwe jest zmienne dopasowanie i optymalizacja przepływu materiału pod kątem panujących warunków.

QUADRANT	5300	5200	4200
1 Wymiary balotu 1,20 × 0,90 m	●	–	–
2 Wymiary balotu 1,20 × 0,70 m	–	●	●
3 Szerokość podbieracza 2,35 m	●	●	●
4 2 wahliwe koła kopiujące podbieracza	●	●	●
5 Napędzany hydraulicznie POWER FEEDING SYSTEM (PFS)	○	○	○
6 2 tory krzywkowe i 5 rzędów zębów	□	□	□
7 ROTO FEED	□	□	□
8 ROTO CUT (25 noży)	□	□	□
9 FINE CUT (51 noży)	□	□	□
10 Szuflada noży	●	●	□
11 Ustawiana hydraulicznie komora wstępna	●	●	–
12 Automatykzna komora wstępna	–	–	–
13 46 skoków tłoka	●	–	–
14 51 skoków tłoka	–	●	●
15 56 skoków tłoka	–	●	–
16 Automatykzna regulacja ciśnienia prasowania	●	●	○
17 Kompatybilność z ISOBUS	●	●	●
18 Automatykzne centralne smarowanie elektryczne	●	●	○
19 6 jednowęzłowych supłaczy CLAAS HD bez resztek sznurka	●	●	●
20 Nadzór supłaczy	○	○	○
21 TURBO FAN czyszczenia supłaczy z rozdziałem powietrza	●	●	–
22 Mimośrodowe sterowanie igłami	●	–	–
23 Pakiet LED	□	□	–
24 System ważenia balotów	○	○	○
25 Rampa balotów składana za pośrednictwem terminala	○	○	○
26 Prasy do siekaczy wstępnych	○	○	–
27 2 dodatkowe magazyny sznurka po 6 rolek każdy	○	○	–

● Standard ○ Opcjonalnie □ Dostępne – Niedostępne

QUADRANT 5300 EVOLUTION.
Klasa ciężka.

Do balotów o wymiarach 1,20 × 0,90 m.

Wydajność/przepustowość

Zagęszczenie

Komfort

Szczególne zalety:

- Duża przepustowość i doskonała gęstość balotów dzięki 46 skokom tłoka na minutę
- Optymalna masa balotów zależnie od ilości paszy dzięki sterowanej hydraulicznie komorze wstępnej
- Doskonała jakość cięcia dzięki FINE CUT z 51 nożami
- Mimośrodowe sterowanie igłami
- Kanał prasowania o długości 3,85 m



QUADRANT 5200 EVOLUTION.
Wydajna maszyna.

Do balotów o wymiarach 1,20 × 0,70 m.

Wydajność/przepustowość

Zagęszczenie

Komfort

Szczególne zalety:

- Duża przepustowość i doskonała gęstość balotów dzięki 56 skokom tłoka na minutę
- Optymalna masa balotów zależnie od ilości paszy dzięki sterowanej hydraulicznie komorze wstępnej
- Doskonała jakość cięcia dzięki FINE CUT z 51 nożami
- Kanał prasowania o długości 3,85 m



QUADRANT 4200 EVOLUTION.
Stabilna w pracy.

Do balotów o wymiarach 1,20 × 0,70 m.

Wydajność/przepustowość

Zagęszczenie

Komfort

Szczególne zalety:

- Duża przepustowość i doskonała gęstość balotów dzięki 51 skokom tłoka na minutę
- Optymalna masa balotu dzięki automatycznej komorze wstępnej z trójfazowym taktem
- System szuflad do ROTO CUT z 25 nożami i systemem włączania grup noży oraz FINE CUT z maks. 51 nożami
- Kanał prasowania o długości 3,45 m



Co umożliwi najbardziej efektywne działanie sił? Ich współdziałanie.

Cztery czynniki sukcesu.

Wiemy dokładnie, jak istotna dla łańcucha zbiorów jest perfekcyjna współpraca wszystkich czynników. Właśnie dlatego łączymy cały nasz know-how w jednym z największych i najnowocześniejszych ośrodków projektowania pras na świecie. Stąd pochodzi nasze najnowsze rozwiązanie: QUADRANT EVOLUTION. Ta mocna prasa kostkująca wyznacza nowe standardy pod względem wiązania, niezawodności, komfortu i wydajności – a więc wszystkiego, co pomaga w bardziej produktywnej pracy.



QUADRANT	5300 EVOLUTION	5200 EVOLUTION	4200 EVOLUTION
Wymiar balotu, cm	120 x 90	120 x 70	120 x 70
Zespół tnący FINE CUT, opcja noży 1	0, 12, 13, 26, 51	0, 12, 13, 26, 51	0, 12, 13, 26, 51
Zespół tnący FINE CUT, opcja noży 2	0, 13, 25, 26, 51	0, 13, 25, 26, 51	
Szufflady noży	●	●	●
Maksymalne ogumienie	620/50 R 22.5		
APC	●	●	○
System ważenia	○	○	○
Napędzany hydraulicznie PFS	○	○	—

● Seryjnie ○ Opcja — Niedostępne



Sprawdzone owijanie.

Od ponad trzydziestu lat CLAAS jest liderem w sektorze pras kostkujących. Od tamtej pory supłacze pętlowe tej marki charakteryzują się wytrzymałością węzłów większą o 20% w porównaniu z każdym supłaczem podwójnym i nie pozostawiają reszek sznurka.

Oszczędność i niezawodność.

- Supłacze pętlowe od CLAAS charakteryzują się wytrzymałością węzłów większą o 20%.
- Eliminacja resztek sznurka umożliwia oszczędność nawet 0,5 m sznurka na balot.
- Rozkładane prowadnice sznurka powodują, że pierwsze nawlekanie odbywa się w jeszcze bardziej komfortowy sposób.
- Hamulec sznurka można szybko ustawić i dopasować do rodzaju sznurka bez użycia narzędzi.
- Wbudowany zbiornik wody umożliwia wygodne mycie rąk.
- Dzięki uszczelkom z segmentu motoryzacyjnego magazyn sznurka pozostaje wolny od kurzu.
- Dodatkowe magazyny sznurka umożliwiają przechowywanie dalszych rolek sznurka (po 6 z każdej strony).



100 lat wiedzy o supłaczach zapewnia wytrzymałość węzłów większą o 20%.
Strona 42



Rozkładane prowadnice sznurka zapewniają wygodne pierwsze nawlekanie.
Strona 45



Niezawodne i pewne węzły bez resztek sznurka.
Strona 44



Rolki jezdne heavy-duty o pięciokrotnie trwalszych łożyskach kulkowych.
Strona 41



Stale smarowanie łańcuchów zapewnia większą niezawodność i niższe koszty utrzymania.
Strona 56



Zoptymalizowany kształt kanału prasowania zapewnia dobrze uformowane, trwałe baloty.
Strona 41



Pewność i niezawodność.

Rura główna, dźwigary zębów i oba tory krzywkowe zostały opracowane z myślą o bardzo wysokiej wydajności. Sprzęgło rotora i zgarniacza komunikują się ze sobą. Maszyna jest zawsze zsynchronizowana w 100%.

Trwałość i duża wytrzymałość.

- Rolki jezdne HD pracują na dwurzędowych, automatycznie smarowanych łożyskach kulowych o pięciokrotnie większej trwałości i nie wymagają wymiany.
- Tłok prasujący HD z segmentami ściernymi S700 wysokiej jakości cechuje się niezwykłą odpornością.
- Z myślą o trudnych zastosowaniach specjalnych w słomie z kukurydzy lub trzciny cukrowej dostępnych jest łącznie pięć różnych zestawów HD.



Większy komfort.

Dzięki wysokiemu poziomowi komfortu QUADRANT wspiera użytkownika w każdej pracy. Bez wysiłku pozwala wytwarzać doskonale sprasowane baloty o wyjątkowo silnie ugniecionych krawędziach, co czyni je idealnymi do transportu i składowania.

Wygoda i produktywność.

- Rampę i wyrzutnik balotów można obsługiwać wygodnie z fotela operatora (opcjonalnie).
- Kamera PROFICAM jest zamontowana na kanale prasowania i stale kontroluje sprasowane baloty.
- Obraz z kamery można wyświetlać na oddzielnym monitorze lub na nowym terminalu CEMIS 700.
- 7-calowy CEMIS 700 można obsługiwać w intuicyjny sposób dotykowo, przyciskami lub przełącznikiem obrotowym.
- TONI (TELEMATICS ON IMPLEMENT) przesyła automatycznie najważniejsze dane prasy do chmury.



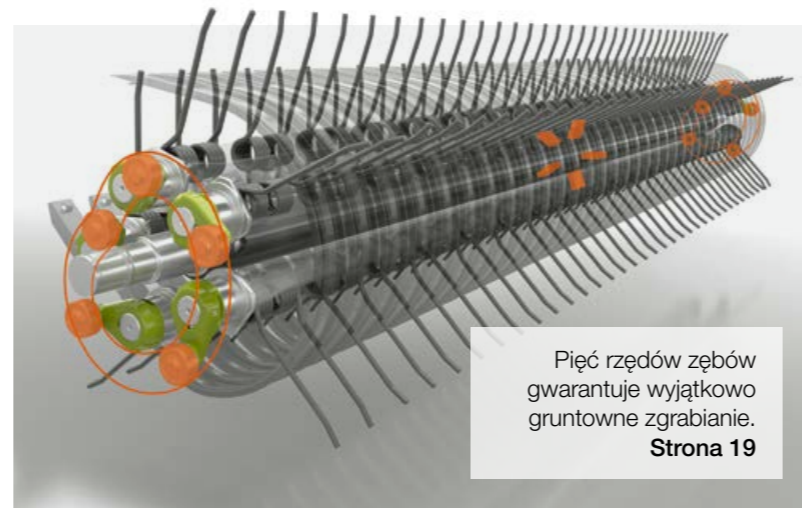
Koło zamachowe o większym ciężarze zewnętrzny dla dodatkowego komfortu.
Strona 43



Dostęp do wszystkich istotnych funkcji jest możliwy bezpośrednio z fotela operatora za pośrednictwem CEMIS 700.
Strona 52



Oznaczenie złączy Kennfixx umożliwia łatwe przyporządkowanie wszystkich węży hydraulicznych.
Strona 17



Pięć rzędów zębów gwarantuje wyjątkowo gruntowne zgrabianie.
Strona 19



56 skoków tłoka na minutę czyni model QUADRANT EVOLUTION najszybszą prasą na rynku.
Strona 8



Dwa tory krzywkowe zapewniają bezstratne podbieranie paszy nawet w nieregularnych pokosach. Opcjonalnie z hydraulicznie napędzanym PFS.
Strona 22



Automatyczna regulacja ciśnienia prasowania APC z szybko reagującymi czujnikami.
Strona 39



Ogromna wydajność.

POWER FEEDING SYSTEM (PFS) działa z prędkością obrotową większą o 10%. Prędkości podbieracza, PFS i rotora są wzajemnie zsynchronizowane. Zaleta dla klienta: równomiernie ugniezione, twarde baloty o doskonałych krawędziach w każdych warunkach pokosu.

Ogromna przepustowość i dokładność.

- Obustronne sterowanie torem krzywkowym zapewnia wyjątkowo spokojną pracę podbieracza.
- Oddzielne zabezpieczenie podbieracza i PFS zwiększa wydajność pracy.
- Zoptymalizowana górna pokrywa prasy zapewnia twarde baloty aż po same krawędzie.
- Ciągłe pokrywy boczne prasy ugniatają baloty w bardziej równomierny sposób.
- Zamknięta konstrukcja komory prasującej zapewnia baloty o wyjątkowo stabilnych krawędziach również na narożach.
- Technologia FINE CUT o 51 nożach zapewnia najlepszą jakość cięcia.

Nawet ciężko pracujące maszyny powinny dać się łatwo dołączać i przemieszczać.



Hydrauliczny wspornik umożliwia szybkie i łatwe dołączanie prasy.



Przelotowy wspornik.

Hydrauliczny wspornik odpowiada wszelkim wymaganiom. Sterowany jest wygodnie przytłaczem bezpośrednim, a ponadto wyposażono go w bardzo duże talerze podporowe, które zapewniają oparcie na nierównym podłożu.

Przejrzyste oznaczenie złączy Kennfixx.

Jazda prasą QUADRANT to komfort najwyższej klasy. To samo dotyczy jej dołączania. Dostępne seryjnie węże oleju z oznaczonymi złączami Kennfixx są przejrzysto przyporządkowane do swoich funkcji i łatwe do identyfikacji nawet po upływie lat. System z szybkozłączami jest opcjonalnie dostępny również w wersji Flat-Face. W ten sposób dołączanie prasy staje się jeszcze prostsze, a błędy w obsłudze zostają wyeliminowane.

Podsumowanie zalet.

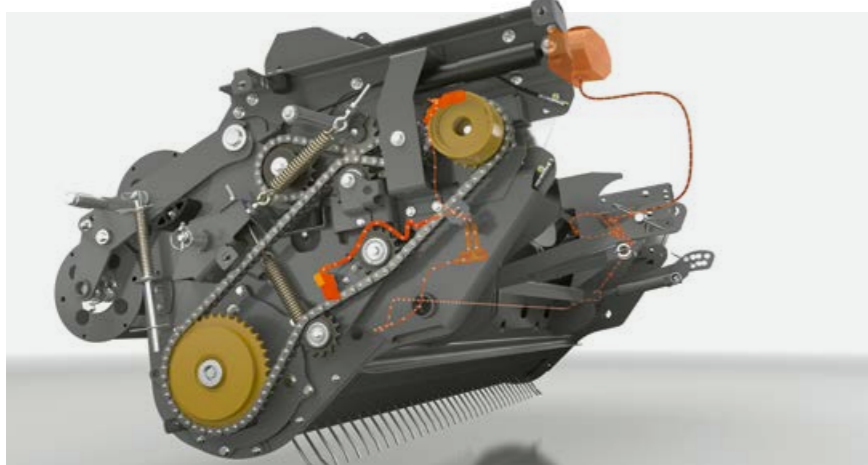
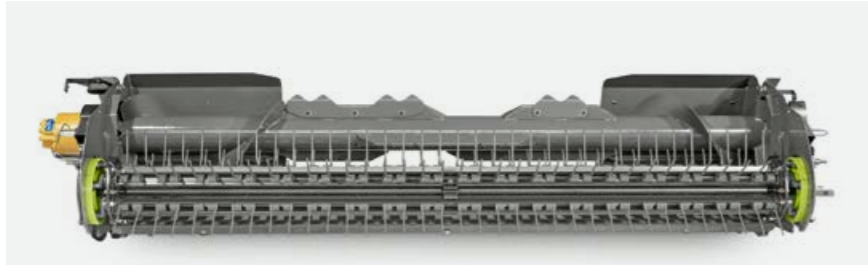
- Ustawiany, bardzo wytrzymały dyszel o wszechstronnych możliwościach dołączania do wszystkich rodzajów ciągników
- Szybkie dołączanie węży oleju dzięki oznaczeniu złączy Kennfixx
- Wspornik hydrauliczny umożliwia wygodne dołączanie
- Składane hydraulicznie koła kopiujące zapewniają komfort i bezpieczeństwo na drodze



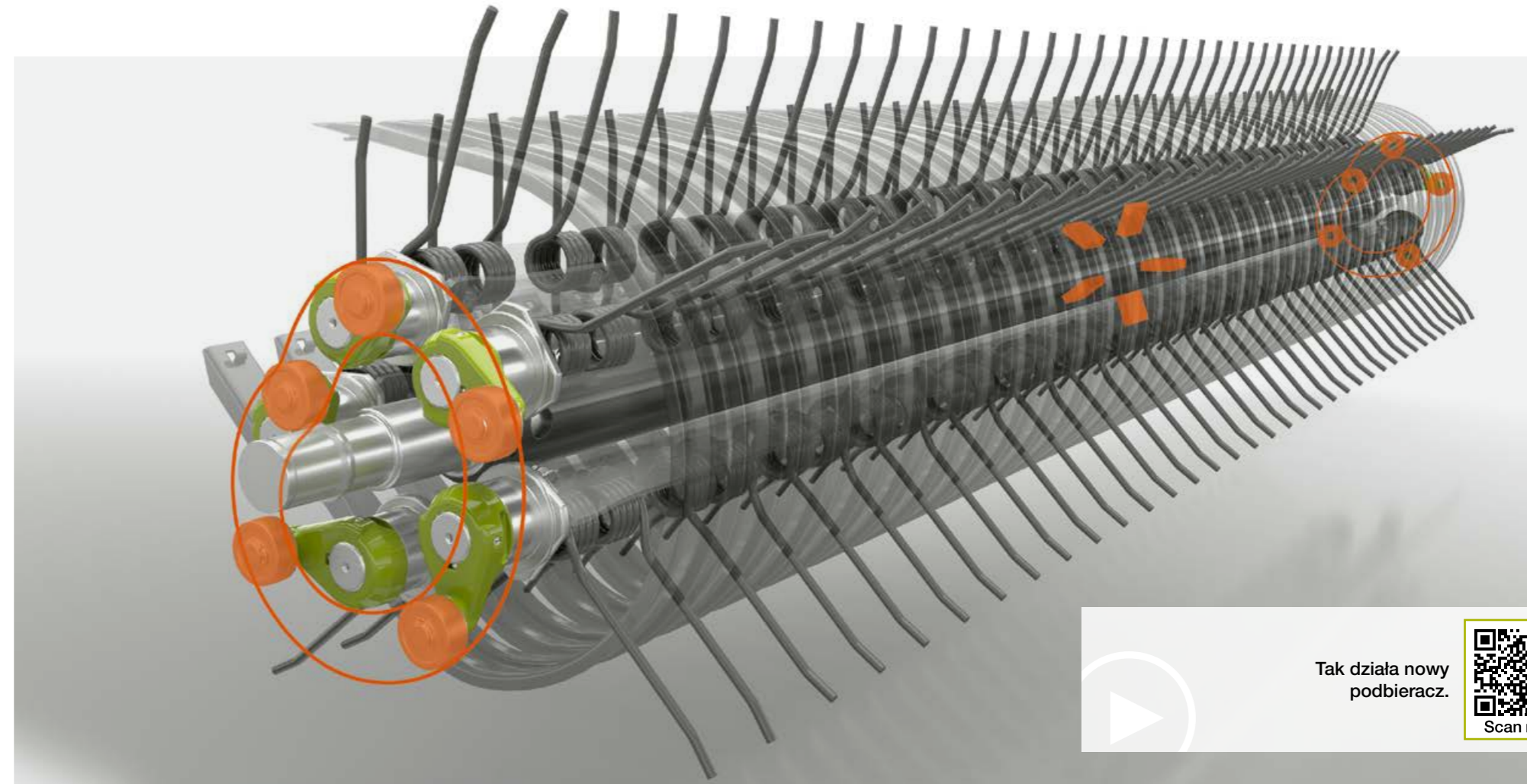
Bezpieczeństwo na drodze.

Transport QUADRANT po drogach publicznych nie wymaga demontażu kół kopiujących – wystarczy je po prostu złożyć.

Każde źdźbło zasługuje na to, by trafić do obory.
Nawet to najmniejsze.



Zbiornik oleju o pojemności 7,2 l zapewnia automatyczne i stałe smarowanie łańcuchów w długie dni pracy oraz wysoką trwałość. Ilość oleju można regulować niezależnie od warunków pracy.



Tak działa nowy
podbieracz.



Podsumowanie zalet.

- Czyste pobieranie paszy w każdych warunkach dzięki optymalnie zsynchronizowanemu współdziałaniu podwójnego dociskacza rolkowego, podbieracza, PFS i rotora
- O 10% większa liczba obrotów na PFS
- Sprawdzona, solidna konstrukcja zaczerpnięta z 5-rzędowego podbieracza JAGUAR
- Obustronne sterowanie torem krzywkowym (komponenty JAGUAR)
- Permanentne smarowanie łańcuchów podbieracza dzięki zapasowi oleju wynoszącemu 7,2 l

Pięć dźwigarów zębów do wysokich obciążeń.

Pięć rzędów zębów o optymalnym rozstawie gwarantuje wyjątkowo dokładne zgrabianie i pobieranie dużych ilości paszy. Na potrzeby tak wymagających, długotrwałych obciążeń podwójne, sprężyste zęby są przykręcone do pięciu stabilnych dźwigarów. Za szerokim podbieraczem duży walec (PFS) lub dwa boczne ślimaki wciągające (ROTO FEED) podają zebrany materiał na całą szerokość kanału prasowania. W rezultacie powstają baloty o wyjątkowo mocno sprasowanych krawędziach, idealne do transportu i składowania.

Bezstratne pobieranie i bardzo spokojna praca.

Sterowane zęby pracują na dwóch torach krzywkowych. Umożliwia to bezstratne pobieranie paszy nawet w nieregularnych pokosach i przenoszenie materiału blisko rotora, przy czym podbieracz pozostaje zawsze czysty. Jest to idealne rozwiązanie dla maksymalnej przepustowości w rozmaitych roślinach. Dodatkowo użytkownik zyskuje dzięki spokojniejszej pracy i mniejszemu zużyciu.

Obustronnie sterowany podbieracz.

Z kabiny ciągnika operator ma zawsze dobry widok na podbieracz. W ten sposób można szybko dopasować prędkość jazdy i prasowania do warunków zbioru i zawsze pracować z wysoką przepustowością.

- Sterowany obustronnie podbieracz umożliwia szybkie, bezstratne pobieranie również nieregularnych pokosów
- Odciążenie akumulatorami ciśnieniowymi

- Wahadłowe koła kopiujące z optymalnym dopasowaniem do podłoża i ochroną darni także przy wysokich prędkościach jazdy i na zakrętach
- Opatentowany dociskacz rolkowy przyspieszający przepływ materiału we wszystkich modelach QUADRANT
- Niewielki odstęp między podbieraczem a rotorem wzgl. zgarniaczem w celu zapewnienia szybkiego przekazywania paszy i wysokiej przepustowości

W tej kwestii
jesteśmy nienasyceńi.



Amortyzowany ślimak poprzeczny.

Przelotowy, amortyzowany ślimak poprzeczny o dużych zwojach i aktywnych łopatkach transportuje materiał w głąb rotora. Powoduje to skuteczne ujednocenie i przyspieszenie strumienia zebranej masy doprowadzanej do rotora.

POWER FEEDING SYSTEM (PFS).

Szerokie gwiazdy zmniejszają odległość od noża, jeszcze bardziej zwiększając jakość cięcia i pozwalają osiągnąć maksimum stabilności i trwałości. To unikalne połączenie dociskacza rolkowego i aktywnie napędzanego, przelotowego ślimaka wciągającego ułatwia pracę.

QUADRANT zbiera nawet duże, nierówne pokosy.

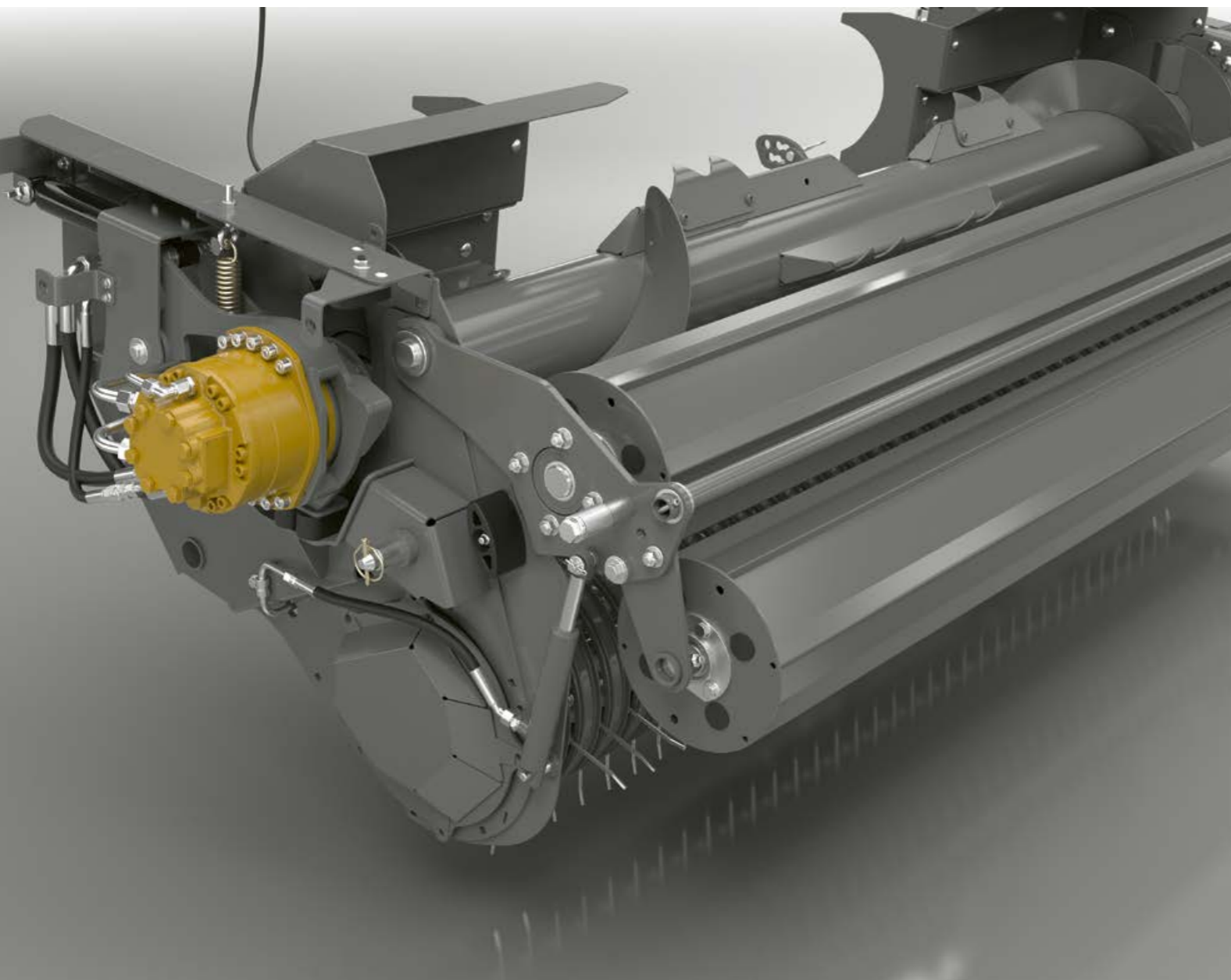
- Moce przerobowe zapewniające wysokie przepustowości na godzinę
- Realizacja wysokich prędkości jazdy
- Jednorodny, przyspieszony strumień materiału
- Dopasowanie do wszystkich pokosów
- Wysoka przepustowość z zabezpieczeniem sprzęgła przeciążeniowego PFS zwiększonym o 20%
- Regulowane listwy ściernalne wydłużają żywotność podbieracza i gwarantują lepsze dopasowanie do każdego zbieranego materiału

Podsumowanie zalet.

- Amortyzowany ślimak poprzeczny ujednocia i przyspiesza przepływ materiału.
- QUADRANT przekonuje imponującą pojemnością również w dużych, nierównych pokosach.
- Nowy POWER FEEDING SYSTEM (PFS) zapewnia o 10% większą liczbę obrotów, umożliwiając szybsze i bardziej równomierne prasowanie.



Obszar wciągania
został ponownie powiększony.



Podbieracz, PFS i dociskacz rolkowy dbają o optymalny przepływ materiału.



Wciąganie hydrauliczne PFS daje się wygodnie ustawić z kabiny ciągnika.



POWER FEEDING SYSTEM można rewersować łatwo z kabiny operatora.

Wciąganie hydrauliczne.

Do modeli QUADRANT 5300, 5200 i 4200 firma CLAAS oferuje wciąganie napędzane hydraulicznie.

Zalety wciągania hydraulicznego są widoczne jak na dłoni:

- Ochrona paszy przez indywidualne dopasowanie do zbieranego materiału
- Lepsze dopasowanie do każdych warunków pracy
- Optymalizacja przepływu materiału
- Maksymalny komfort dla operatora i możliwość rewersowania z kabiny

Napęd hydrauliczny daje operatorowi możliwość dopasowania wzgl. optymalizacji przepływu zebranego materiału odpowiednio do panujących warunków zbioru.

W przypadku większości materiałów chodzi o jak najszybsze wciąganie, a tym samym o optymalny przepływ. Jednak na przykład lucerna musi być traktowana wyjątkowo delikatnie. Dzięki wciąganiu hydraulicznemu operator może o to zadbać, poprawiając tym samym jakość paszy.

Zmienna regulacja prędkości.

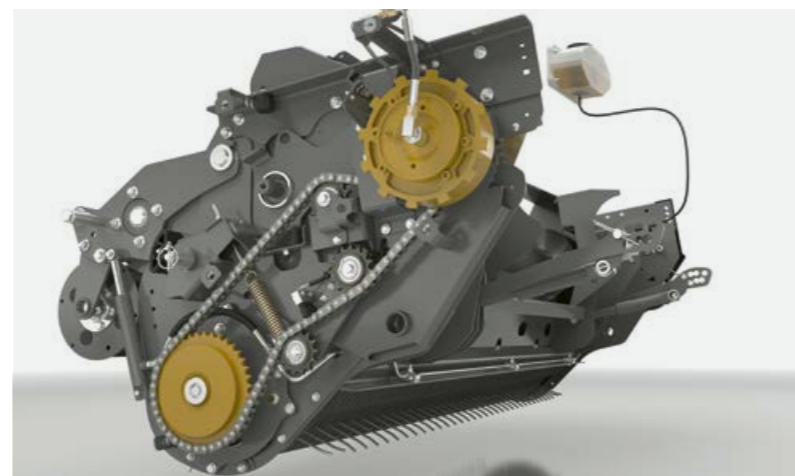
Dzięki zmiennemu dostosowywaniu prędkości możliwa jest optymalizacja napełniania rotora za pośrednictwem POWER FEEDING SYSTEM (PFS). Hydrauliczny system PFS oferuje więcej możliwości niż wersje mechaniczne, dzięki czemu możliwe jest odmienne postępowanie w przypadku różnych rodzajów zbieranych materiałów.

Możliwość łatwego rewersowania z fotela operatora.

Także ewentualne blokady można w każdym momencie wygodnie usuwać za pośrednictwem terminala obsługowego z poziomu fotela operatora. Zwiększa to komfort pracy i odciąża prowadzącą maszynę.

Podsumowanie zalet.

- Wygodne, chroniące paszę i elastyczne: wciąganie sterowane hydraulicznie
- Zmienna regulacja prędkości
- Wysoki komfort: łatwe rewersowanie za pomocą terminala obsługowego



Odkryj szczególne cechy podbieracza.



Klasa ciężka. QUADRANT EVOLUTION.

Liczy się dla nas jedno: udane zbiory naszych klientów. Nasze prasy kostkujące to niezawodny i pomocny partner na polu oferujący niezwykłą przepustowość, unikalną gęstość balotów oraz doskonałą jakość cięcia. W ten sposób modele QUADRANT EVOLUTION łączą zaawansowane rozwiązania technologiczne z wysokim komfortem obsługi – począwszy od wciągania aż po gotowe baloty.





ROTO FEED – technologia rotora bez cięcia.

QUADRANT oznacza wirujące, permanentne wciąganie masy, bez zespołu tnącego. Wysoka liczba obrotów zapewnia niezwykłą przepustowość i wydajność powierzchniową. Równy przepływ oraz aktywny transport do komory wstępnej sprawiają, że QUADRANT tworzy równomiernie ukształtowane baloty o wysokim stopniu zgniotu i gładkich krawędziach.

Wysoka masa własna.

Przy wysokiej masie własnej rotor pracuje bardzo spokojnie. Ogromna masa utrzymuje liczbę obrotów także w nierównych pokosach i redukuje obciążenia.

Specjalny kształt rotora chroni zebrany materiał.

Duża, wynosząca 500 mm średnica oraz śrubowe rozmieszczenie 4-ramiennych gwiazd rotora w wysokim stopniu chronią zbierany materiał:

- Równomierne wciąganie
- Wyższa przepustowość
- Niewielkie zapotrzebowanie na moc i mniejsza ilość kurzu
- Przydatność w każdej paszy, np. w lucerna
- Wysoka ochrona materiału i tym samym bardzo dobra jakość paszy przy nowym ułożeniu gwiazd rotora
- POWER FEEDING SYSTEM (PFS) dostępny we wszystkich modelach

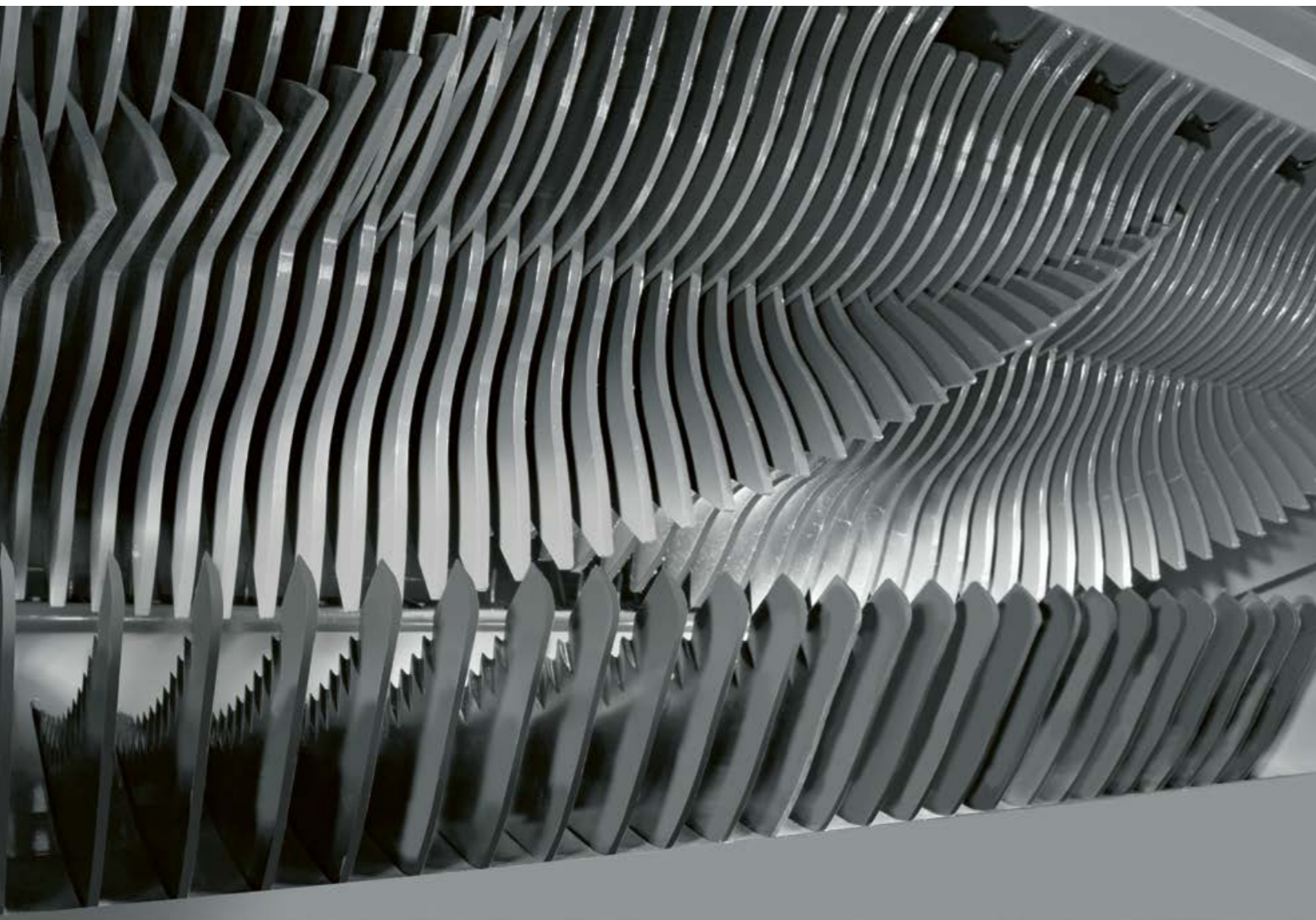
Podsumowanie zalet.

- Ogromna przepustowość i wysoka wydajność powierzchniowa: ROTO FEED z rotorem transportowym
- Bardzo spokojna praca dzięki wysokiej masie własnej rotora
- Ochrona wrażliwego materiału, jak np. lucerna, dzięki specjalnemu kształtowi rotora

QUADRANT		5300	5200	4200
ROTO FEED		□	□	□
Średnica	m	0,5	0,5	0,5
Szerokość	m	1,2	1,2	1,2

□ Dostępne – Niedostępne

Co daje smakowita kiszonka? Na przykład wysoką mleczność.



Najwyższa jakość kiszonki dzięki ROTO CUT.

Podstawą wysokiej wydajności mleczej jest bogata w energię, smakowita kiszonka powstała w wyniku optymalnej fermentacji. Potrzeba do tego trzech rzeczy: krótko pociętej paszy, wysokiego stopnia jej sprasowania i eliminacji tlenu. CLAAS ROTO CUT, z liczbą 18 000 cięć na minutę, to jak dotychczas system o największej częstotliwości cięcia na rynku, umożliwiający cięcie na doskonałej jakości fragmenty o długości 45 mm.

Zalety ROTO CUT: większa liczba cięć na minutę.

- Mniejsza czasochłonność podczas mieszania w mieszalniku pasz
- Wyższa jakość paszy
- Mniej resztek paszy

Włączanie grup noży pozwala elastycznie reagować w różnych sytuacjach roboczych. W maszynie po prostu wybiera się grupy noży, które są potem wsuwane i wysuwane na pulpicie obsługowym.

Cały system cięcia w skrócie:

- Silny rotor tnący z 25 nożami z podwójnie utwardzonej stali narzędziowej
- Cztery rzędy zębów optymalnie podbierających paszę
- Noże z wydłużonym ostrzem i wyjątkowo wysoką jakością cięcia
- Dokładne prowadzenie noży przez ułożone spiralnie, podwójne zęby
- Zabezpieczenie pojedynczych noży
- Płaski, oszczędzający moc kąt cięcia

25 noży dla najwyższej jakości paszy.

Rotor tnący z 25 nożami pracuje precyzyjnie, szybko i efektywnie z podwójnymi zębami. To doskonałe warunki pozwalające na uzyskanie paszy o najwyższej jakości. Pocięta na małe porcje pasza jest lepiej ugniatana i wyraźnie łatwiej rozdzielana.

Bezpiecznie: hydrauliczna podstawa komory cięcia.

Dwa hydrauliczne zabezpieczenia noży dbają o to, aby prasa QUADRANT nie została przeciążona w razie zatoru. Następuje automatyczne opuszczenie komory cięcia, co umożliwia rotorowi samodzielny powrót do pracy. Ponadto opuszczana podstawa pozwala na wygodne usuwanie zatorów z kabiny ciągnika.

Podsumowanie zalet.

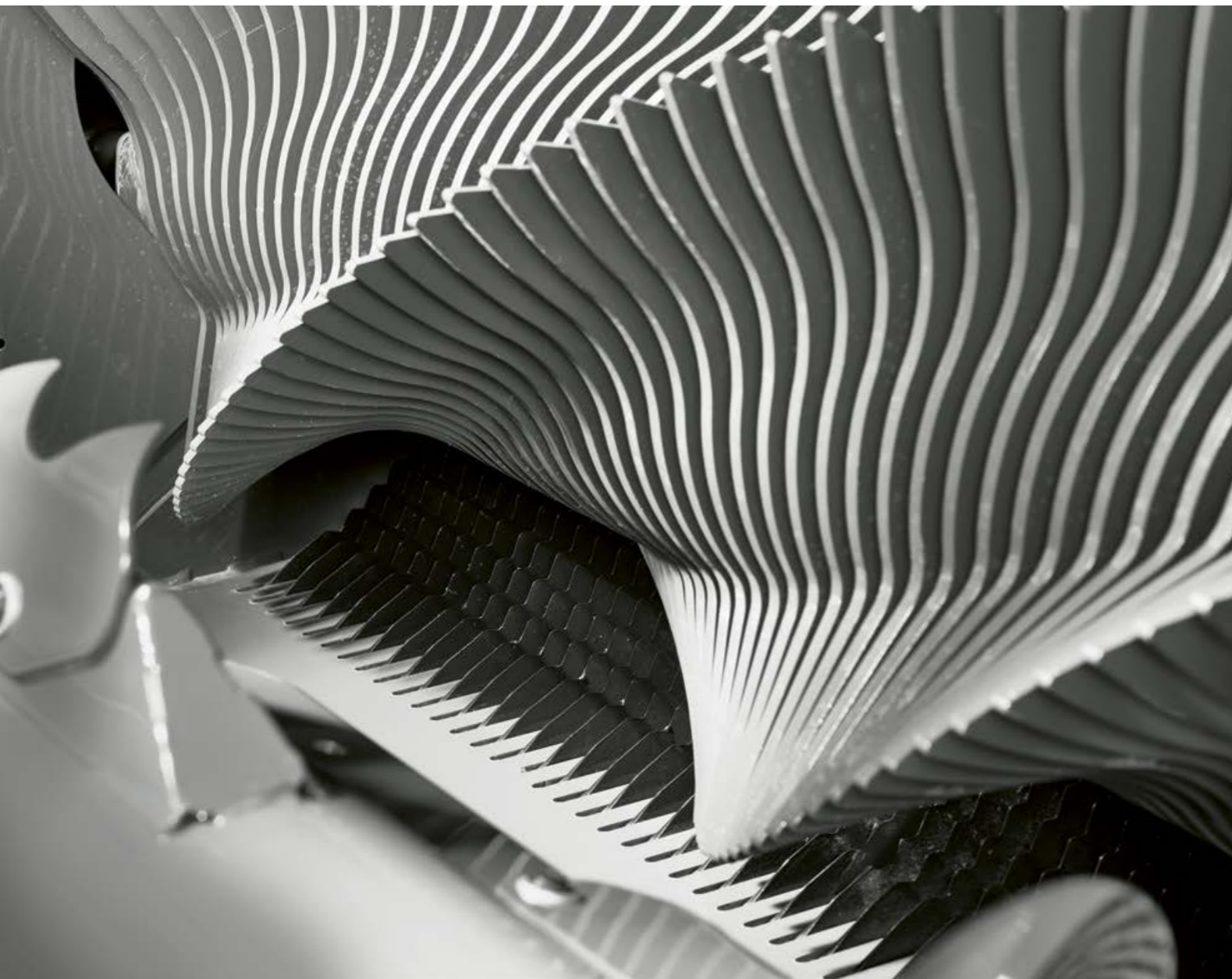
- Najwyższa jakość kiszonki powstałej w wyniku optymalnej fermentacji mlekowej dzięki ROTO CUT
- Większe zagęszczenie oraz łatwe rozluźnianie kiszonki
- Sterowane włączanie grup noży z nożami odpowiednimi do każdego zastosowania
- Mniej zatorów dzięki hydraulicznej podstawie komory cięcia



QUADRANT	5300	5200	4200
Liczba rzędów zębów	4	4	4
Włączanie grup noży	25, 13, 12, 6, 0	25, 13, 12, 6, 0	25, 13, 12, 6, 0
Opuszczana podstawa	automatycznie	automatycznie	automatycznie

□ Dostępne – Niedostępne

Program na dziś: krótka słoma najwyższej jakości.



FINE CUT – niemal żadne źdźbło nie jest dłuższe niż 22 mm.

Zwierzęta w dobrej kondycji produkują więcej. Przykładowo po rozpoczęciu żywienia mieszaniną krótkiej słomy z kiszonką w wymierny sposób zwiększa się aktywność ich układu trawienego. Z tego powodu krótko pocięta słoma stanowi idealną ściółkę. Jet ona wolna od kurzu, gdyż podczas cięcia po prostu się on nie tworzy. Ponadto jest coraz częściej stanowi ona dodatek do mieszanek paszowych. Słoma z FINE CUT łatwo ulega rozkładowi, nie wymaga wcześniejszego rozdrabniania i można ją mieszać bezpośrednio z kiszonką.

Drobne cięcie – idealna jakość ściółki.

- Korzyści w zakresie utrzymania zwierząt i kosztów eksploatacji
- Bezproblemowy rozkład, mniejsze zapotrzebowanie mocy podczas rozdzielania, brak zbitek
- Hodowcy drobiu odnoszą korzyści dzięki poprawie zdrowia ptaków
- Idealny składnik racji żywnościowych dla bydła
- Szybsze mieszanie w mieszalniku pasz
- Oszczędność paliwa

Przyjazne dla użytkownika włączanie grup noży.

System cięcia FINE CUT jest dostępny w CLAAS już od 2000 r. Generacja FINE CUT w prasach QUADRANT EVOLUTION otwiera nowy wymiar jakości słomy i cięcia. Oprócz sprawdzonego podziału na grupy liczące 51, 26, 12 oraz 13 noży do dyspozycji jest teraz kolejny podział oferujący 51, 26, 25 oraz 13 noży.

Przemawiają za tym cztery korzyści: większa efektywność cięcia, maksymalna ilość zyskanego czasu, mniej konserwacji i mniejsze zużycie. Przykład: cięcie odbywa się za pomocą 26 noży, podczas gdy grupa 25 noży jest zabezpieczona w komorze cięcia. Gdy grupa 26 noży ulegnie stępieniu, wystarczy założyć grupę 25 noży. Wyjęte ostrza można naostrzyć później, a praca jest kontynuowana bez przestołów.

Podsumowanie zalet.

- Wysoka jakość paszy dzięki FINE CUT
- Do prawidłowego utrzymania zwierząt: drobne cięcie zapewnia idealną jakość ściółki
- Nowy sposób włączania grup noży redukuje nakłady na konserwację i oszczędza czas.
- Lepsze podbieranie paszy i mniejsza ilość resztek
- Aktywna stymulacja żołądka
- Wzrost ilości pobieranej paszy
- Redukcja czasu ponownego podsuwania resztek paszy i czyszczenia stołu paszowego

QUADRANT	5300	5200	4200
FINE CUT	□	□	□
Włączanie grup noży 1	51, 26, 13, 12, 0	51, 26, 13, 12, 0	51, 26, 13, 12, 0
Włączanie grup noży 2	51, 26, 25, 13, 0	51, 26, 25, 13, 0	

□ Dostępne – Niedostępne

Często używane elementy powinny być zawsze pod ręką: szuflada noży CLAAS.



Tak działa szuflada noży CLAAS.



10 zalet systemu szuflad CLAAS:

- 1 Łącznie dwanaście osłoniętych, zawsze czystych i lekko poruszających się łożysk do wyciągania szuflady noży
- 2 Włączanie grup noży dla RC / FC obsługiwane dźwignią dla teoretycznej długości cięcia wynoszącej 90, 45 lub 22 mm
- 3 Optymalny kształt noży poprawiający jakość cięcia
- 4 Tylko tutaj: automatyczne czyszczenie noży
- 5 Ślepe noże dla RC i FC
- 6 Funkcja automatyki komfortowego opuszczania i zamykania szuflady noży
- 7 Komfortowa obsługa systemu szuflady CLAAS bezpośrednio na prasie
- 8 100-procentowy dostęp dzięki obustronnemu wyciągnięciu
- 9 Tylko tutaj: automatyczne opuszczanie podstawy komory cięcia w przypadku zatoru
- 10 Oddzielne zabezpieczenie każdego noża dwoma sprężynami

Wygodna: szuflada noży.

CLAAS oferuje szufladę noży do ROTO CUT i FINE CUT, która ułatwia konserwację.

Wygodna, bezpieczeństwo i szybkość:

- Obsługa odbywa się przez terminal obsługowy lub bezpośrednio przyciskami z boku prasy
- Funkcja automatyki: wsuwanie i wysuwanie noży w celu usunięcia zanieczyszczeń ze szczelin noży w komorze cięcia
- Automatyczne i zawsze prawidłowe pozycjonowanie szuflady z łatwym wyciągnięciem na obie strony

Dobrze chronione noże tną lepiej.

Noże leżą w jednoczęściowej szufladzie i są doskonale chronione przed zanieczyszczeniem. Szufladę można wygodnie i łatwo wysuwać dzięki dwunastu łożyskom. Aby zapobiec skręceniom podczas wyciągania, szuflada wysuwana jest w każdą stronę tylko na 2/3. Po wymianie noży z jednej strony szufladę po prostu przesuwamy na stronę przeciwną i wymienia się pozostałe noże.

Unikalne rozwiązanie: przy zablokowaniu rotora szuflada noży połączona jest z automatycznie opuszczaną komorą cięcia.

Podsumowanie zalet.

- Łatwo dostępna szuflada noży teraz również w QUADRANT 4200
- Maksymalna niezawodność i trwałość dzięki dobrze chronionym, zamontowanym nożom



„Zamiast godziny na wymianę noży teraz wystarczy zaledwie 15 minut. Czas całej konserwacji uległ skróceniu”.

Przedsiębiorca Albert Steyns, Lontzen, Belgia

W celu zapewnienia zdrowia zwierząt wszystko jest krótkie.



Podsumowanie zalet.

- SPECIAL CUT: najdelikatniejsza, krótka słoma jako idealna ściółka dla bydła w oborach
- Wyższa przepustowość, większa niezawodność: siekacz słomy
- Możliwość prasowania również bez siekacza – dzięki prześwitowi ponad 500 mm
- Wysoki stopień sprasowania i dokładny kształt balotu powodują, że łatwo się go transportuje.



Najwyższa jakość paszy dzięki SPECIAL CUT.

Krótko pocięta słoma jest niezwykle chłonna i stanowi optymalną ściółkę w boksach legowiskowych dla krów mlecznych, w hodowli trzody oraz w stajniach. Zwierzęta są wtedy czyste, a przy tym zmniejsza się zużycie słomy. Czyste wymiona to również istotny element higieny w oborze – udój wymaga mniej wysiłku. Przy dawkach bogatych w kukurydzę można optymalnie dodawać krótką słomę. Zwierzęta nie selekcionują paszy, a racje żywieniowe są całkowicie zjadane.



Siekacz SPECIAL CUT.

Siekacz SPECIAL CUT wydmuchuje słomę bezpośrednio pod ślimak systemu POWER FEEDING SYSTEM (PFS) w rotorze – bez zawirowań i zatorów. W ten sposób unika się tworzenia kurzu oraz zwiększa przepustowość. Dla maksymalnego bezpieczeństwa działania.

Rotor z podwójną spiralą o 88 nożach zapewnia wysoką jakość cięcia i równomierny przepływ materiału przy szerokości roboczej liczącej 2 m. Oba rzędy noży można ustawić wielostopniowo jako przeciwstrza posiadające po 45 noży.



Stabilność balotów dzięki wysokiej gęstości sprasowania.

Posiekaną słomą znakomicie operuje się także w dużych balotach. Wysoki stopień zgniotu oraz doskonały kształt ułatwiają transport także przy wielu przeładunkach. Ponadto wyraźnie większa masa balotów zmniejsza ich liczbę na hektar: efektem jest redukcja nakładów.

Technologie dla idealnych balotów. QUADRANT EVOLUTION 5300 / 5200 / 4200.

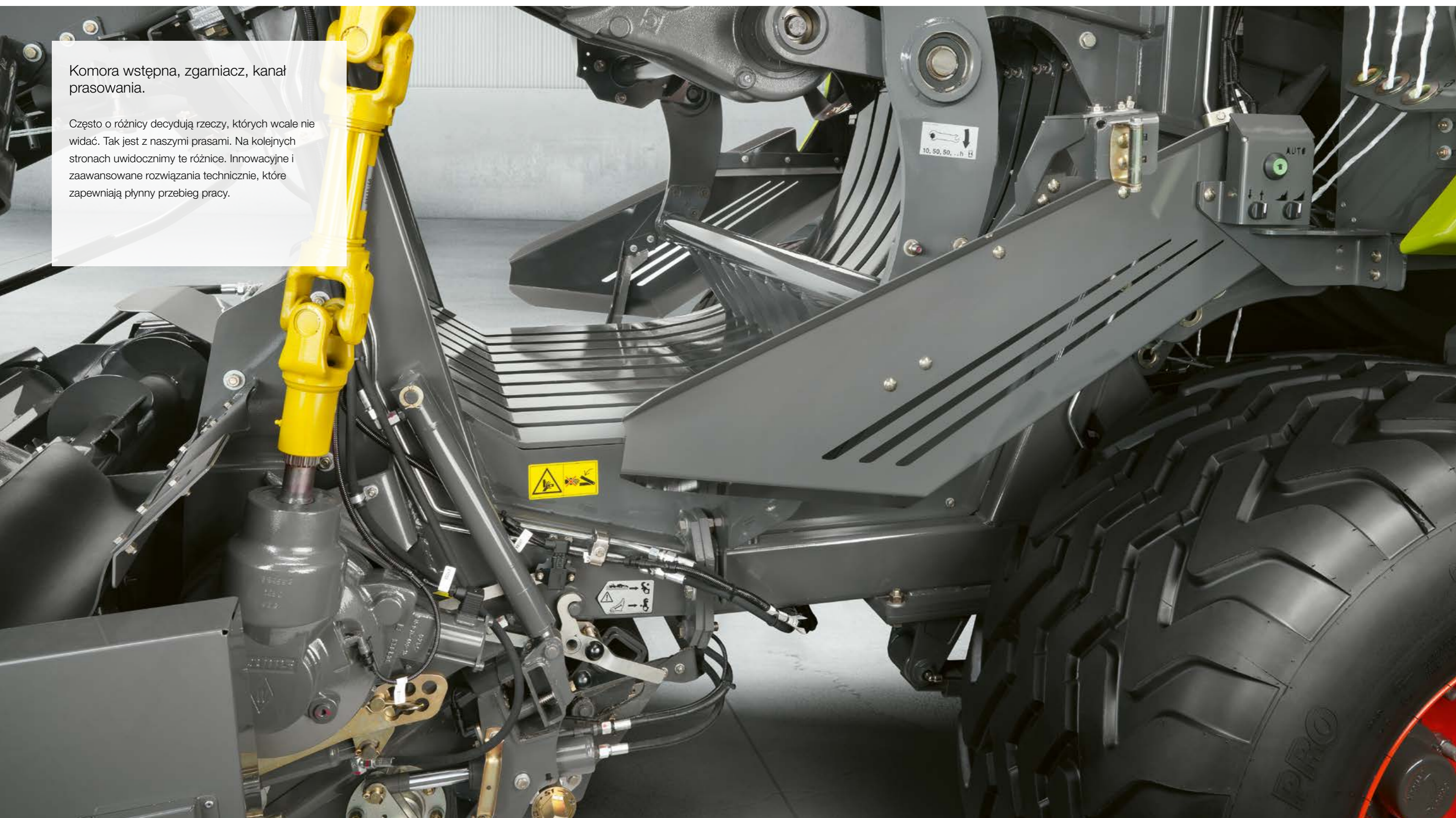
Od ponad 30 lat prasy kostkujące CLAAS oprócz przemysłowej koncepcji oferują również unikalne detale: technologia FINE CUT umożliwia uzyskiwanie siewki bez kurzu i formowanie mocnych balotów, które pozostają stabilne podczas transportu. Napęd wszystkich pras QUADRANT EVOLUTION jest całkowicie pozbawiony łańcuchów – dodatkowy plus zapewniający jeszcze większą niezawodność zбору. Supłacz HD-II zapewnia maksymalną pewność wiązania – nawet w najtrudniejszych warunkach.



Wnętrze jest niewidoczne?
Nic podobnego.

Komora wstępna, zgarniacz, kanał prasowania.

Często o różnicy decydują rzeczy, których wcale nie widać. Tak jest z naszymi prasami. Na kolejnych stronach uwidoczniemy te różnice. Innowacyjne i zaawansowane rozwiązania techniczne, które zapewniają płynny przebieg pracy.



Ciśnienie znowu rośnie? Wszystko da się ustawić.



Tylko w CLAAS: hydraulicznie ustawiana komora wstępna.

Zależnie od właściwości zbieranego materiału i wielkości pokosu terminal ISOBUS oferuje trzy możliwości ustawiania ciśnienia w komorze wstępnej. Dzięki temu zawsze można pracować maszyną z optymalną wydajnością. Nie ma znaczenia, jakie pokosy czy warunki zbioru spotka się na polu, gdyż ustawiana i hydraulicznie załączana komora wstępna wyreguluje wszystko, co trzeba.



Wyjątkowa koncepcja przepływu materiału.

Równomierny transport materiału z rotora do zgarniacza oraz ustawiana komora wstępna homogenizują każdy rodzaj materiału; nieważne, czy chodzi o słomę, siano lub kisonkę. Rezultatem są mocne, dobrze uformowane i doskonałe w magazynowaniu baloty produkowane z maksymalną przepustowością i wydajnością cięcia, na której można polegać.



Dowiedz się więcej o hydraulicznej komorze wstępnej.



Scan me.

Podsumowanie zalet.

- Tylko w CLAAS: komorę wstępna można wygodnie regulować z fotela operatora.
- Jednolite napełnianie kanału w przypadku każdego rodzaju materiału: koncepcja przepływu materiału od CLAAS
- Idealny kształt balotów o równomiernym zagęszczeniu: hydrauliczne sterowanie zgarniacza sprawdza się w każdych warunkach.
- Bezpiecznie i niezawodnie: zgarniacz i rotor są zabezpieczone sprzęgłem.

Hydrauliczne sterowanie zgarniacza.

W dużych pokosach QUADRANT bezpośrednio kieruje materiał przez komorę wstępną do kanału prasowania. We wszystkich innych przypadkach można po prostu w wygodny sposób załączyć hydrauliczne, odporne na zużycie sterowanie zgarniacza komory wstępnej z kabiny.

Trzy różne ustawienia zapewniają najlepsze zagęszczenie w każdych warunkach. Nieważne, czy chodzi o średni, czy o mały pokos – prasowane pakiety są zawsze optymalnie napełnione, a materiał jest wciskany do kanału jednym posuwem. Efekt: idealny kształt balotów przy równomiernym zagęszczeniu, zwłaszcza w nieregularnych lub małych pokosach.

Tylko w CLAAS: dzięki dwóm wałkom wachlarzy i czujnikom prasa QUADRANT gromadzi zebrany materiał do momentu, aż komora wstępna napełni się w optymalny sposób.



Ustawiane sterowanie komory wstępnej.

Komorę wstępną można wygodnie ustawić z kabiny zależnie od ilości i rodzaju paszy, tak aby zapewnić optymalny rezultat zbioru danego materiału.

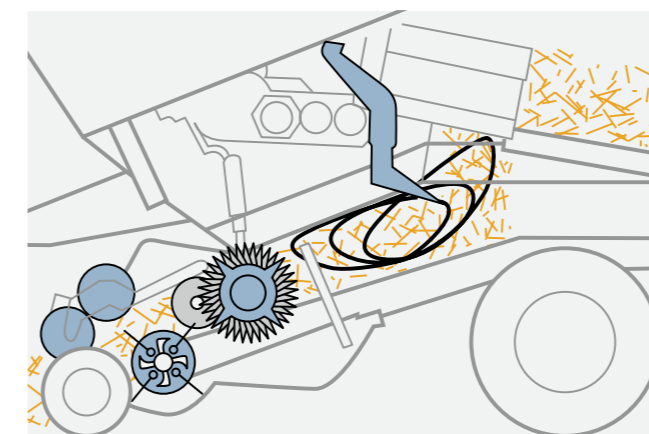
QUADRANT	5300	5200	4200
----------	------	------	------

Ustawiana hydraulicznie komora wstępna	<input type="checkbox"/>	<input type="checkbox"/>	–
Automatyczna komora wstępna	–	–	<input type="checkbox"/>

Dostępne – Niedostępne

Automatyczna komora wstępna.

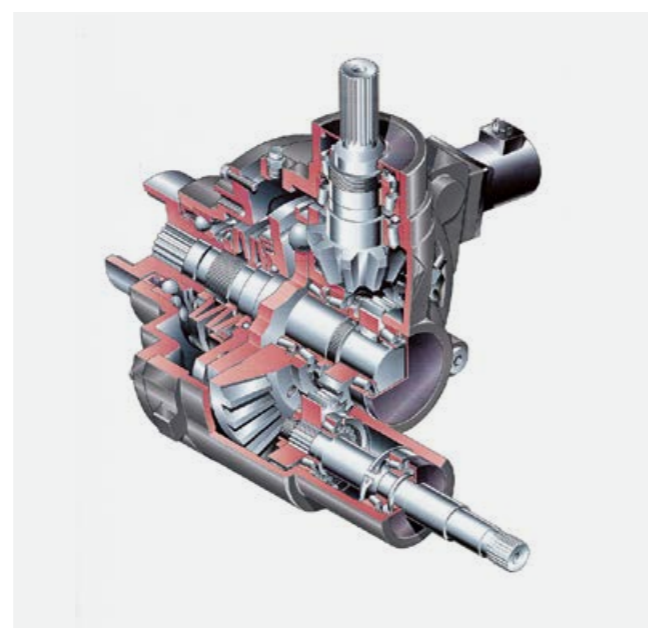
W QUADRANT 4200 całą pracę wykonuje typowy zgarniacz CLAAS. W trybie 3:1 pasza jest transportowana oraz obrabiana z wysoką przepustowością w sposób gwarantujący ochronę cennych liści.





Podsumowanie zalet.

- Wyjątkowa niezawodność dzięki zmodernizowanemu układowi napędowemu
- Niezakłócona praca: inteligentna technika zabezpieczeń zapewnia najwyższą wydajność bez przerw.
- Zablokowanie maszyny niemal niemożliwe dzięki specjalnemu zabezpieczeniu
- Oszczędność paliwa dzięki większej masie w kole zamachowym
- Nowa wersja koła zamachowego: lepsza skuteczność dzięki wyższej masie i bezwładności



Bezobsługowe bezpieczeństwo: mocne, pracujące w kąpielii olejowej sprzęgła doskonale chronią QUADRANT przed przeciążeniami.

Niezawodny układ napędowy.

Prasy QUADRANT od wielu lat udowadniają absolutną niezawodność swoich napędów. Przejrzyste ułożenie oraz doskonały dostęp do wszystkich komponentów gwarantują wysoką efektywność i niezwykle długą żywotność zespołów. Krótkie drogi przeniesienia, prostoliniowy przebieg wszystkich napędów oraz duża masa bezwładności zapewniają wysoki stopień skuteczności. Na tonę sprasowanego materiału potrzeba mniej energii. Oszczędności paliwa są wyraźnie odczuwalne.

Inteligentna technika zabezpieczeń.

Przemyślana technika zabezpieczeń troszczy się o pracę bez zatorów. Inteligentny napęd zgarniacza, igiel i supłaczy za pomocą wałków oraz przekładni zapewnia najwyższą wydajność. Prasa jest chroniona sprzęgłem przekładni głównej przed przeciążeniami, jakie mogą występować przy podbieraniu.

Sprzęgło przeciążeniowe zapobiega uszkodzeniu maszyny.

Zgarniacz i rotor posiadają oddzielne, automatyczne zabezpieczenia przed przeciążeniami. Jeśli zadziała sprzęgło zgarniacza, wówczas automatycznie rozłączane jest też sprzęgło rotora. Wszystkie sprzęgła przeciążeniowe zatrząskują się automatycznie po zmniejszeniu liczby obrotów WOM. W przypadku zatoru nie trzeba wysiadać z ciągnika.

Jeśli to konieczne, za pomocą hydrauliki ciągnika można opuścić podstawę komory cięcia.

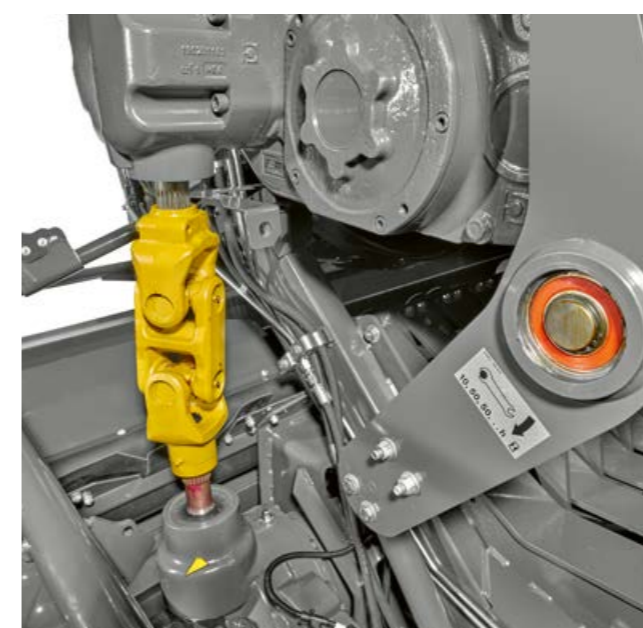
Rezultat: prasy QUADRANT nie da się przeciążyć. Zatory usuwane są szybko z poziomu fotela w ciągniku. Zgarniacz jest skutecznie i efektywnie zabezpieczony dodatkowym sprzęgłem rozłączającym, co zapobiega uszkodzeniu maszyny. W nowych modelach QUADRANT 5300 i 5200 sprzęgło mocniejsze o 30% zapewnia wysoką przepustowość prasy. Przyrost momentu obrotowego o 26% gwarantuje wysoką wydajność.

Cechy, które od lat wyznaczają nowe standardy:

- Wysoka liczba obrotów i niskie momenty obrotowe
- Bezobsługowe napędy i sprzęgła pracujące w kąpielii olejowej
- Bezobsługowy napęd zgarniacza z ustawianą hydraulicznie komorą wstępną
- Rozdział przepływu sił: tłok prasujący, zgarniacz, podbieracz i rotor są napędzane oddzielnie
- Minimalna liczba ruchomych części

Większa masa dla większego rozmachu.

- Duże koło zamachowe o masie większej o nawet 28% i bezwładności większej o 46% w porównaniu z poprzednią wersją
- Automatyczne sprzęgło przeciążeniowe zastępuje śrubę ścinalną, co poprawia komfort pracy operatora
- Kompensacja skoków obciążenia chroni maszynę
- Wyraźna oszczędność paliwa



Niezawodny układ napędowy.

Zawsze optymalna strategia na polu:
stałe ciśnienie prasowania balotów.



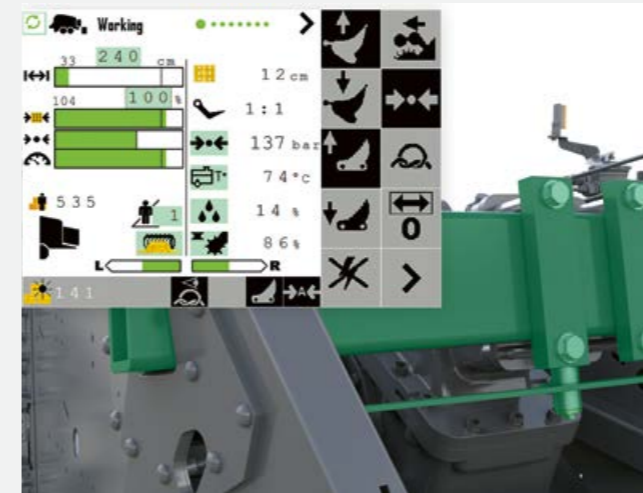
Więcej o automatycznej regulacji ciśnienia prasowania.

Scan me.

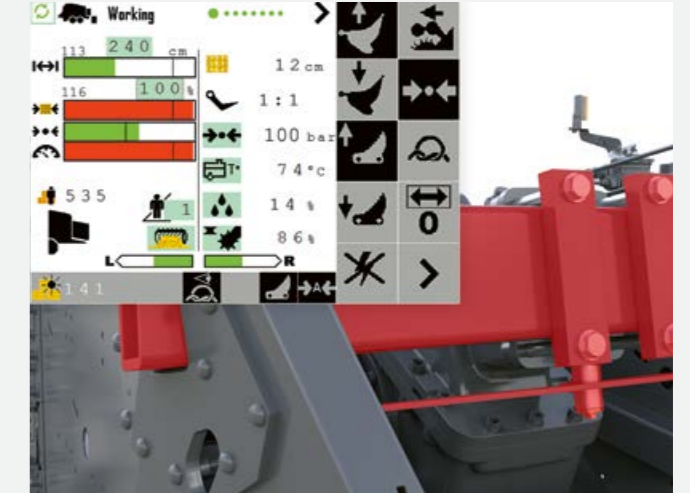


Podsumowanie zalet.

- Tylko w CLAAS: automatyczna regulacja ciśnienia prasowania zapewnia trwale niezmienną gęstość i wysoki komfort
- Łatwa obsługa: nawet niedoświadczeni operatorzy osiągają maksimum dzięki wstępnie ustawionym wielkościom regulacji automatycznego prasowania.



Automatyczna regulacja ciśnienia prasowania rejestruje i wizualizuje obciążenia ramy prasy.



Czujnik na ramie głównej mierzy ciśnienie prasowania. Operator widzi wyniki pomiaru na ekranie CEMIS 700. System reguluje granice obciążenia zgodnie z tymi wartościami.

Tylko w CLAAS: automatyczna regulacja ciśnienia prasowania.

Na rynku dostępnych jest wiele regulacji ciśnienia prasowania. Automatyczna regulacja ciśnienia prasowania jest dostępna tylko w CLAAS. Reguluje ciśnienie prasowania zależnie od obciążenia ramy głównej.

Operator przez cały czas widzi granicę obciążenia bez konieczności aktywnej ingerencji. Ustawienie optymalnego ciśnienia prasowania przejmuje sama maszyna, zależnie od zbieranego materiału.

Zalety widać, jak na dłoni:

- Trwale wysoka gęstość prasowania, także podczas jazdy na granicy wydajności maszyny i sznurka
- Wytworzone w ciągu dnia baloty są zgniatane z równomiernym zagęszczeniem
- Maksymalny komfort jazdy dzięki łatwej i lekkiej obsłudze, przede wszystkim w przypadku niedoświadczonych operatorów pras

Łatwa obsługa, maksymalizacja efektów.

Parametrem wymagającym ustawienia dla prasowania automatycznego jest obciążenie ramy prasy. Ponieważ ciśnienie prasowania jest regulowane automatycznie, nawet niedoświadczeni operatorzy mogą z łatwością prowadzić maszynę stale na granicy wydajności. Maksymalny stopień sprasowania zostaje najpierw zapisany w menu, zależnie od zebranego materiału. System reguluje granice obciążenia zgodnie z tymi wartościami.

Jak reagujemy na presję? Twardymi faktami.



Lepszy kształt balotów: twarde na całej długości.

Nowe prasy QUADRANT zgniatają więcej masy. Kanały prasowania modeli QUADRANT 5300 i 5200 zostały zmienione pod względem kształtu i długości tak, aby uzyskać lepszy kształt balotów i ich większe zagęszczenie. Prasują więcej kilogramów na metr sześcienny i uzyskują wysokie wydajności tonażowe na godzinę. Poszerzenie kanału prasowania na jego końcu zapewnia balotom przestrzeń do odprężenia na całej długości i powolnego rozłożenia naciągu na cały sznurek. Ryzyko zerwania sznurka zostaje zredukowane do minimum.

Profesjonaliści docenią nową geometrię kanału prasowania:

- Lepszy kształt balotów dzięki kilku przytrzymywaczom materiału oraz nowemu kształtowi boków kanału
- Nowe boczne przytrzymywacze materiału do zwiększenia zagęszczenia
- Dłuży kanał w QUADRANT 5300 i 5200 mierzący 3,85 m
- Niezawodne wiązanie z mniejszym rozprężaniem balotów przez otwarte, boczne pokrywy kanału prasowania

Nowa koncepcja kanału i większe zagęszczenie.

Nowa, wzmocniona ośmiokątna rama kanału prasowania pras QUADRANT umożliwi osiągnięcie większej gęstości balotów. Nie tylko nowy kształt tłoka prasującego dba o twarde baloty, również nowe boczne przytrzymywacze, nowa górna pokrywa prasowania oraz nowe pokrywy boczne pozwalają wszystkim balotom uzyskać takie same, najlepsze możliwe zagęszczenie. Stała długość z równoczesnym odprężeniem balotu zapewniają niezawodne wiązanie podczas wyrzutu balotu. W skrócie: prasy QUADRANT produkują równomiernie zagęszczone baloty z optymalną masą metra sześciennego.

Trwałe rolki jezdne heavy-duty.

Jeżeli zgniatasz ponad 10 000 balotów rocznie, postaw na nowe rolki jezdne heavy-duty (dostępne opcjonalnie). Tłoki pracują na dwurzędowych, automatycznie smarowanych łożyskach kulowych HD charakteryzujących się wyraźną większą trwałością, które nie wymagają wymiany.



Podsumowanie zalet.

- Lepszy kształt balotów i wyższa wydajność tonażowa na godzinę dzięki modyfikacji kanału prasującego
- Nowa koncepcja kanału dla jak najwyższej gęstości balotów i niezawodnego wiązania



Rolki jezdne tłoka HD o wzmocnionym łożysku i optymalnym uszczelnieniu



Obrotowe noże można montować w dwóch położeniach do pracy w słomie/słomie z kukurydzy lub w sianie/kiszonce.

QUADRANT		5300	5200	4200
Długość kanału prasowania	m	3,85	3,85	3,45
Szerokość kanału prasowania	m	1,2	1,2	1,2
Wysokość kanału prasowania	m	0,9	0,7	0,7

□ Dostępne – Niedostępne

Wszystko o nowym kanale prasowania.



Scan me.

Podwójnie oznacza lepiej: osie tandemowe dla większego komfortu i bezpieczeństwa.

Osie i ogumienie.

Prasa QUADRANT z różnego rodzaju osiami i rozmiarami ogumienia zapewni minimalizację nacisku na podłoże, najwyższą możliwą ochronę darni i bardzo spokojną pracę. Oznacza to maksymalną powierzchnię przylegania, a tym samym redukcję szkodliwego nacisku na podłoże nawet na bardzo lekkich czy mokrych glebach.

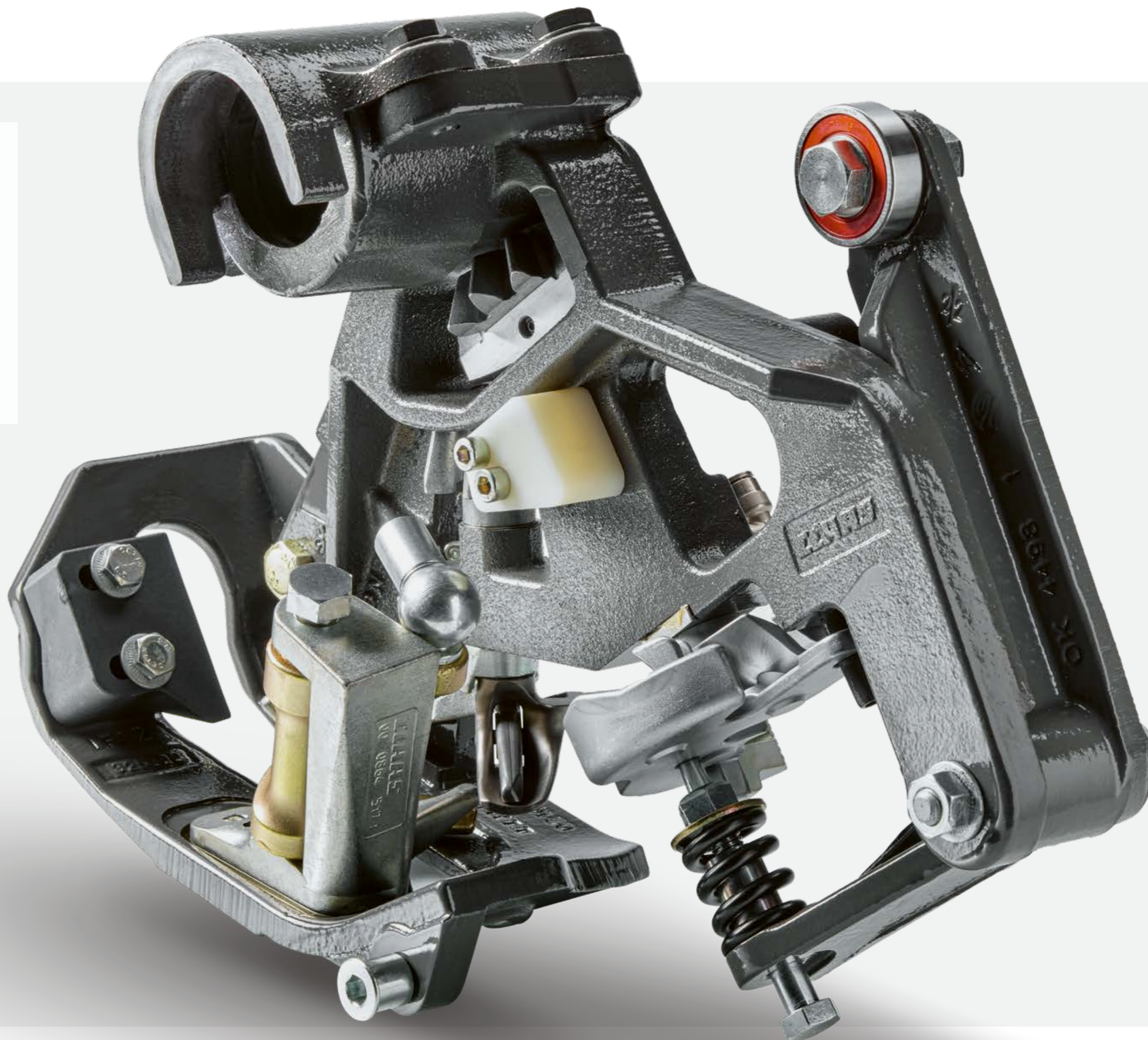


QUADRANT	5300	5200	4200
Osł pojedyncza 600/50 R 22,5	–	<input type="checkbox"/>	<input type="checkbox"/>
Osł pojedyncza 710/40 R 22,5	–	<input type="checkbox"/>	<input type="checkbox"/>
Osł tandemowa 520/50 R 17	–	–	<input type="checkbox"/>
Osł tandemowa 500/55 R 20	<input type="checkbox"/>	<input type="checkbox"/>	<input type="checkbox"/>
Osł tandemowa 620/50 R 22,5	<input type="checkbox"/>	<input type="checkbox"/>	<input type="checkbox"/>
Kierowana osł tandemowa 500/55 R 20	<input type="checkbox"/>	<input type="checkbox"/>	<input type="checkbox"/>
Kierowana osł tandemowa 620/50 R 22,5	<input type="checkbox"/>	<input type="checkbox"/>	<input type="checkbox"/>

Dostępne – Niedostępne

Hak supłacza.

Niemal legendarny: hak supłacza był w 1921 r. pierwszym patentem CLAAS, a od tamtej pory wyprodukowano już milion sztuk. W międzyczasie rozwiązanie to było stale rozwijane, ponieważ nasi klienci wymagają coraz większej pewności wiązania przy stale rosnącym ciśnieniu prasowania. Supłacz marki CLAAS gwarantuje bezpieczeństwo działania w przypadku każdego sznurka i we wszelkich warunkach.



Jesteśmy bardzo przywiązani do naszej pracy,
a także – do Państwa.



Podsumowanie zalet.

- Szybki, precyzyjny, niezawodny: supłacz CLAAS
- Bezpiecznie i sprawnie: węzły bez resztek sznurka dzięki nowej dmuchawie supłacza
- Wydajny, wytrzymały i odporny na ścieranie: sznurek do pras CLAAS



QUADRANT	5300	5200	4200
Liczba supłaczy	6	6	6
Czyszczenie TURBO FAN	z rozdziałem powietrza	z rozdziałem powietrza	z rozdziałem powietrza
Pojemność magazynu sznurka	24 po 11,5 kg	24 po 11,5 kg	24 po 11,5 kg

□ Dostępne – Niedostępne

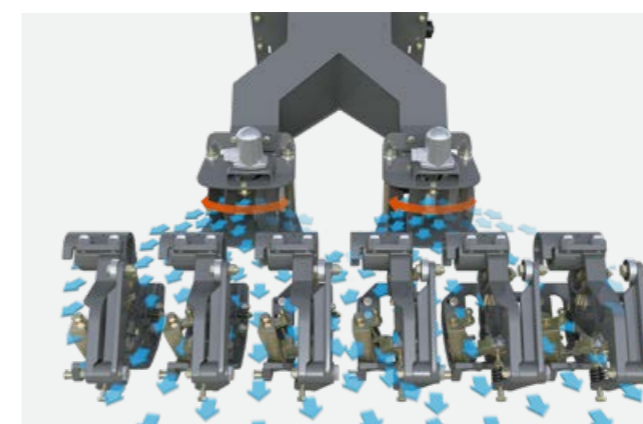
Supłacz CLAAS.

Prasy CLAAS nie istniałyby bez legendarnego aparatu wiążącego CLAAS. Również dzisiaj CLAAS jest jedynym producentem maszyn rolniczych korzystającym z aparatów wiążących o własnej konstrukcji. Zasada: napęd bezpośredni poprzez wał Kardana. Efekt: wyjątkowa szybkość, wysoka precyzja i najwyższa niezawodność.

Dmuchała supłacza o wydajności 140 km/h.

Koncepcja supłaczy z aktywnym dociskaczem sznurka, agresywną płytką zaciskającą i elektromechanicznym uruchamianiem zwiększa niezawodność wiązania w każdych warunkach. Bezpośredni napęd zapewnia stałą synchronizację tłoków i igieł, które nie wchodzi w kolizję z tłokiem. W modelu QUADRANT 5300 o wysokości balotów wynoszącej 90 cm igły są regulowane mimośrodowo. Dzięki temu pozostaje więcej czasu na wykonanie węzła.

Ponadto supłacze nie pozostawiają resztek sznurka, które są szkodliwe dla zwierząt i niepożądane w procesie produkcji energii. Napędzany hydraulicznie system TURBO FAN z aktywnym, stałym strumieniem powietrza o prędkości 140 km/h i rozdzielaczami powietrza skutecznie chroni supłacze przed zanieczyszczeniem.



Komfortowy magazyn sznurka.

Szczelne magazyny mieszczą 24 rolki sznurka. Dzięki technologii supłaczy CLAAS HD-II każdy supłacz potrzebuje tylko jednej rolki jednocześnie. Nowością są składane prowadnice sznurka, dzięki którym także osoby o niższym wzroście mogą łatwo uzupełnić sznurek. Beznarzędziowa regulacja hamulców sznurka oraz dostępny seryjnie zbiornik do mycia rąk spełniają wszelkie wymagania związane z przechowywaniem sznurka. Przy obu magazynach sznurka, prowadnicach sznurka i supłaczach jasne reflektory dbają o właściwe oświetlenie.

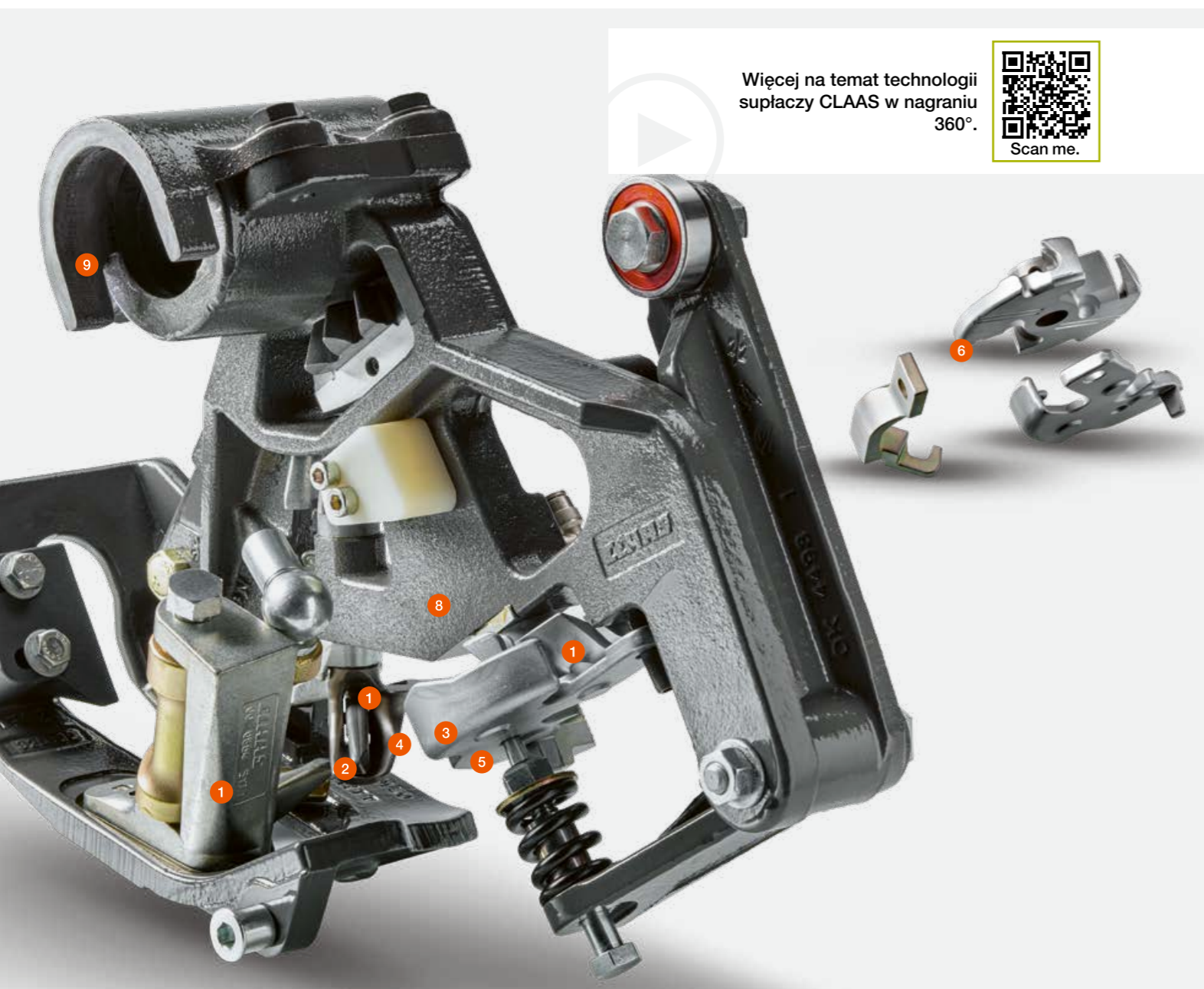
Ekonomiczne wiązanie sznurkiem CLAAS.

Sznurek CLAAS do pras jest dostosowany do wszystkich aparatów wiążących CLAAS. Jest on odporny na zerwanie i tak gładki, że minimalizuje zużycie supłaczy. Przy każdym nowym napełnieniu można do każdego z supłaczy dodać związane ze sobą cztery rolki sznurka, bez konieczności ich zmiany, co oznacza oszczędność czasu i zapewnia wyważony stosunek siły węzłów i wydajności sznurka. W dużym magazynie mieszczą się 24 rolki sznurka po 11,5 kg. To wystarczająco dużo na długi dzień pracy.



Opcjonalnie: miejsce na 12 dodatkowych rolek sznurka. Taka ilość wystarcza na 350–400 sprasowanych balotów, zależnie od wielkości rolki.

Kto znajduje się w czołówce, ten wie, w jaki sposób wykorzystywać dotychczasowe sukcesy.



Więcej na temat technologii
supłaczy CLAAS w nagraniu
360°.



Wysoka trwałość techniki supłacza.

Hak supłacza, koło zaciskania sznurka i płyta zaciskająca poddawane są podczas produkcji procesowi cieplnemu, dającemu maksymalną odporność na ścieranie i długą żywotność.

Nowe funkcje w skrócie.

- 1 Duże otwarcie haka supłacza daje więcej miejsca przy chwytaniu oraz pewne uchwycenie sznurka
- 2 Stożkowy i dzięki temu odporny na ścieranie język supłacza o nowym kształcie i prostym wyrzucie węzła
- 3 Nowa płyta zaciskania sznurka do szybkiego przytrzymywania podczas wiązania i tym samym do większej gęstości balotów
- 4 Nowa krzywka o lepszym prowadzeniu sznurka
- 5 Nowa płyta mocująca pozwalająca na grubszy sznurek
- 6 Nowa tuleja prowadząca sznurek ułatwiająca jego zakładanie
- 7 Zamknięty przytrzymywacz sznurka do jego pewnego prowadzenia
- 8 Bezpieczne wkładanie sznurka do supłacza dzięki dużemu kątowi 7,6° pomiędzy hakiem supłacza a kołem zaciskającym sznurek. Rezultat: dłuższe końce sznurka dla lepszego efektu wiązania
- 9 Obracany supłacz z szybkim zamykaniem do łatwej konserwacji



Udoskonalony hak supłacza.

Hak supłacza został całkowicie zmodyfikowany na potrzeby nowych pras QUADRANT 5300, 5200 i 4200. Wzmocniono materiał i zmieniono geometrię. Efektem jest bezpieczeństwo działania w przypadku każdego sznurka i we wszystkich warunkach.

Nadzór supłaczy.

Dzięki czujnikom (6) na belce supłacza operator widzi na terminalu CEMIS 700 w czasie rzeczywistym, czy sznurek się nie kończy. Czujniki te są również wykorzystywane przez wskaźniki lewo/prawo. Rezultat: prasę można wykorzystywać aż do granicy przepustowości bez zerwania sznurka. Nawet w odwrotnej sytuacji użytkownik jest ostrzegany przez system monitorowania supłacza.

Podsumowanie zalet.

- Odporna na ścieranie: technika supłacza marki CLAAS
- Gotowy do pracy we wszystkich warunkach: zoptymalizowany hak supłacza
- Funkcje zaawansowane: np. regulowane mimośrodowo sterowanie igłami w QUADRANT 5300
- Absolutna pewność wiązania podczas codziennej pracy dzięki kontroli supłacza

Musisz uważać na ciężar?
Nic łatwiejszego.



Zintegrowany system ważenia balotów.

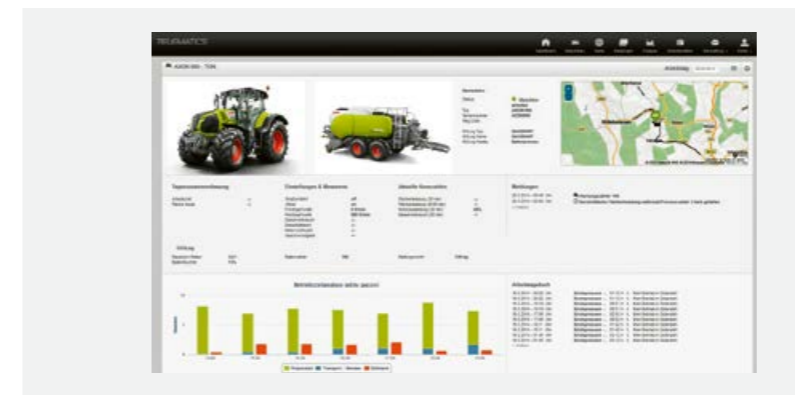
Długi kanał prasowania, wysoka częstotliwość tłoka, automatyczna regulacja ciśnienia prasowania – dzięki wszystkim tym cechom seria QUADRANT zapewnia wysokie zagęszczenie w każdym warunkach. Można też łatwo ustalić późniejszą masę balotu: cztery czujniki z dużą dokładnością mierzą jego ciężar bezpośrednio na rampie. W ten sposób zarówno właściciel przedsiębiorstwa usługowego, jak i rolnik wiedzą, ile wyniósł całkowity tonaż sprasowanego materiału dla pola. Na życzenie można też – w sposób przejrzysty dla obu stron – sprawiedliwie obliczać wydajność na tonę.

Wszystko to jest możliwe dzięki transferowi danych.

Dzięki nowemu systemowi ważenia dokładna masa balotu wyświetla się podczas jazdy na terminalu i zostaje zapisana w zleceniu klienta. Zapisane wartości masy balotów można odczytywać i opracowywać za pośrednictwem TELEMATICS w dowolnej lokalizacji. Opcjonalnie na potrzeby rozliczeń dostępny jest system zarządzania zadaniami.

Podsumowanie zalet.

- System ważenia balotów dostępny we wszystkich modelach QUADRANT
- Poprawa procesów roboczych, wsparcie operatora, optymalizacja kosztów: wszystko dzięki dostępowi zdalnemu
- Wszystkie istotne dane, jak np. masa, można wywoływać za pośrednictwem TELEMATICS on IMPLEMENT (TONI) lub zarządzania zadaniami



QUADRANT	5300	5200	4200
System ważenia balotów	<input type="checkbox"/>	<input type="checkbox"/>	<input type="checkbox"/>

Dostępne – Niedostępne

Obsługa za pomocą terminala CEMIS 700.

Nasz cel:

Zapewnienie dużej łatwości i wysokiego komfortu obsługi dzięki solidnym urządzeniom i innowacyjnej technologii.

Podsumowanie zalet:

- Wszystkie istotne funkcje dostępne bezpośrednio z fotela operatora
- Wszystkie przasy QUADRANT są kompatybilne z ISOBUS
- Terminal CEMIS 700 dla jeszcze większego komfortu



Obsługa funkcją dotykową.

Dotknięcie 7-calowego ekranu dotykowego CEMIS 700 umożliwia wybranie potrzebnej funkcji. W ten sposób można szybko i wygodnie na przykład aktywować noże lub otwierać i zamykać opuszczane dno.



Ergonomiczny terminal obsługi.

- Proste czynności ułatwiają obsługę na polu
- Oprócz funkcji dotykowej, możliwa jest również obsługa przełącznikiem obrotowym i przyciskami
- Sprawdzona struktura i symbole elementów obsługi CLAAS ułatwiają korzystanie



Licznik zleceń dla 20 klientów.

Określa istotne wartości, dzięki którym można zwiększyć przejrzystość z myślą o kliencie:

- Łączna liczba balotów
- Liczba balotów na dzień
- Łączna liczba pociętych balotów
- Czas pracy u klienta



Dwa wejścia kamer.

- Możliwość podłączenia dwóch kamer
- Większy komfort pracy i lepsza kontrola maszyny
- Mniej ekranów w kabinie ciągnika

Prosty krok zapewniający oszczędność czasu.

CEBIS Touch.

Ciągniki CLAAS z terminalem obsługowym CEBIS Touch są również kompatybilne z ISOBUS. Dzięki zintegrowanemu sterowaniu urządzeniami ISOBUS możliwe jest wyświetlanie, a także obsługa wszystkich funkcji. Można przy tym aktywować i dezaktywować maks. 10 funkcji ISOBUS, korzystając z przycisków funkcyjnych na drążku CMOTION ciągnika.



Komfort na polu.

Składane hydraulicznie koła kopiujące (opcjonalne) są rozkładane automatycznie podczas pracy. Gdy podbieracz znajduje się w powietrzu, koła są złożone.

	CEMIS 700	CEBIS Touch
Terminal		
ISO UT	–	<input type="checkbox"/>
Kompatybilność z TONI	–	<input type="checkbox"/>
Przewód Y	<input type="checkbox"/>	–
Ekran dotykowy	<input type="checkbox"/>	<input type="checkbox"/>
Kolorowy wyświetlacz	<input type="checkbox"/>	<input type="checkbox"/>
Kamera	<input type="checkbox"/>	–
Ustawienia		
8 ustawień wstępnych (stoma, siano itd.)	<input type="checkbox"/>	<input type="checkbox"/>
Długość balotu	<input type="checkbox"/>	<input type="checkbox"/>
Ciśnienie prasowania	<input type="checkbox"/>	<input type="checkbox"/>
Częstotliwość smarowania	<input type="checkbox"/>	<input type="checkbox"/>
Położenie noży	<input type="checkbox"/>	<input type="checkbox"/>
Automatyczna regulacja ciśnienia prasowania	<input type="checkbox"/>	<input type="checkbox"/>
Hydrauliczna komora wstępna	<input type="checkbox"/>	<input type="checkbox"/>
Prędkość PFS	<input type="checkbox"/>	<input type="checkbox"/>
Jakość sznurka	<input type="checkbox"/>	<input type="checkbox"/>
Cykl czyszczenia noży	<input type="checkbox"/>	<input type="checkbox"/>
Informacje w menu pracy		
Długość balotu	<input type="checkbox"/>	<input type="checkbox"/>
Ciśnienie prasowania	<input type="checkbox"/>	<input type="checkbox"/>
Wielkość pakietów	<input type="checkbox"/>	<input type="checkbox"/>
Wskaźnik lewo/prawo	<input type="checkbox"/>	<input type="checkbox"/>
Położenie noży	<input type="checkbox"/>	<input type="checkbox"/>
Liczba balotów	<input type="checkbox"/>	<input type="checkbox"/>
Skoki tłoka na minutę	<input type="checkbox"/>	<input type="checkbox"/>
Automatyczna regulacja ciśnienia prasowania	<input type="checkbox"/>	<input type="checkbox"/>
Hydrauliczna komora wstępna	<input type="checkbox"/>	<input type="checkbox"/>
Czujnik wilgotności	<input type="checkbox"/>	<input type="checkbox"/>
Informacje o masie	<input type="checkbox"/>	<input type="checkbox"/>
Czujnik odkładania balotów	<input type="checkbox"/>	<input type="checkbox"/>
System ważenia balotów	<input type="checkbox"/>	<input type="checkbox"/>
Menu klienta		
20 zleceń klienta	<input type="checkbox"/>	<input type="checkbox"/>

Dostępne – Niedostępne



Komfortowa obsługa rampy balotów.

Rampę balotów można wygodnie otwierać i zamykać (opcjonalnie) z kabiny, co oznacza dużą oszczędność czasu na polu. Sterowanie odbywa się poprzez terminal obsługowy ISOBUS. Dostępna fabrycznie kamera tylna zapewnia operatorowi stałą widoczność obszaru za prasą. Niekompletne baloty można wyrzucać ręcznie, a następnie złożyć rampę balotów.



Oszczędzaj czas.

Wystarczy jedno dotknięcie palcem, aby wyrzucić baloty i złożyć rampę prasy. Przy każdej zmianie pola operator oszczędza od 5 do 10 minut, zwiększając w ten sposób swoją wydajność.

Cokolwiek się dzieje.
CLAAS Service & Parts.



CLAAS Service & Parts jest do dyspozycji 24 godziny na dobę, 7 dni w tygodniu.
service.claas.com



Scan me.

Oferta produktów CLAAS Service & Parts może różnić się w zależności od kraju.



Dostosowane specjalnie do danej maszyny.

Idealnie pasujące części zamienne, wysokojakościowe materiały eksploatacyjne oraz pomocne akcesoria. Zachęcamy do skorzystania z bogatej oferty naszych produktów z gotowymi rozwiązaniami, które są niezbędne dla maszyny w celu zapewnienia 100% bezpieczeństwa pracy.



Dla gospodarstwa: CLAAS FARM PARTS.

CLAAS FARM PARTS proponuje jeden z najbardziej kompleksowych programów zaopatrzenia w markowe części zamienne do wszelkich maszyn w gospodarstwie rolnym.



Globalna dostępność.

CLAAS Parts Logistics Center w Hamm (Niemcy), mieszczący się na powierzchni ponad 183 000 m², dysponuje ponad 200 000 różnych części. Jako centralny magazyn części zamiennych zajmuje się szybką i niezawodną dystrybucją wszystkich części ORIGINAL na cały świat.



Lokalny dealer CLAAS.

Niezależnie od lokalizacji klienta zawsze w jego pobliżu dostępne są nasze usługi i osoby do kontaktu. Lokalni partnerzy CLAAS są stale do dyspozycji ze swoją wiedzą, doświadczeniem, zaangażowaniem i najlepszym wyposażeniem technicznym. Cokolwiek się dzieje.

Każdy chce zmniejszyć nakład pracy.
Przede wszystkim podczas konserwacji.



Podsumowanie zalet.

- Oświetlenie konserwacyjne z jedenastoma diodami LED zapewnia optymalną widoczność.
- Niskie nakłady na konserwację dzięki automatycznemu smarowaniu – również kierowanej osi tandemowej



Niewielkie nakłady na konserwację, smarowanie centralne.

W zasadzie można by nie mówić o konserwacji.

Dla posiadacza QUADRANT to po prostu żaden temat. W prasach QUADRANT 5300, 5200 i 4200 wszystko skonstruowano tak, aby zapewnić najwyższą wygodę konserwacji, względnie ją wyeliminować.

- Wszystkie ważne punkty smarowania w QUADRANT 5300 i 5200 są zaopatrywane w smar przez automatyczny układ centralnego smarowania; w QUADRANT 4200 do wyboru jest automatyczny lub elektryczny układ centralnego smarowania.
- Napędy i sprzęgła przeciążeniowe pracują w kąpielii olejowej.
- Hydraulicznie sterowany zgarniacz nie wymaga żadnej konserwacji.
- W napędzie znajduje się minimalna ilość ruchomych części.

Wyłącznie w CLAAS: kierowana oś tandemowa jest również obsługiwana układem centralnego smarowania.

A ponieważ przy tak zredukowanym zakresie konserwacji można spędzać więcej czasu na polu, prasy QUADRANT 5300 i 5200 ze swoim wygodnym oświetleniem konserwacyjnym zamieniają noc w dzień. Podczas jazdy maszyna porusza się z czterema światłami LED, a na czas prac konserwacyjnych włączanych jest kolejnych siedem.

Szafka na narzędzia ze zbiornikiem wody. W długie dni żniw profesjonalni operatorzy pras potrzebują nieco dodatkowego miejsca na narzędzia specjalne, dmuchawę do liści czy po prostu rękawice robocze. Nowa, dostępna opcjonalnie uszczelniona skrzynka na narzędzia zapewnia w tym celu wystarczającą ilość przestrzeni. Na wbudowanym zbiorniku wody jest nawet miejsce na dozownik mydła.

QUADRANT		5300 RF	5300 RC	5300 FC	5200 RF
Zaczepek					
Liczba obrotów WOM	obr./min	1000	1000	1000	1000
Hydrauliczny wspornik		●	●	●	●
Zaczepek kulowy		○	○	○	○
Przyłącza hydrauliczne		2 JD i 1 swobodny powrót	2 JD i 1 swobodny powrót	2 JD i 1 swobodny powrót	2 JD i 1 swobodny powrót
Podbieracz					
Szerokość	m	2,35	2,35	2,35	2,35
Szerokość zgarńnięcia DIN	m	2,15	2,15	2,15	2,15
Liczba dźwigarów zębów		5	5	5	5
2 wahliwe koła kopiujące podbieracza		●	●	●	●
POWER FEEDING SYSTEM (PFS)		●	●	●	●
Napędzany hydraulicznie PFS		○	○	○	○
Doprowadzanie napędzanym systemem wciągania					
Rotor		ROTO FEED	ROTO CUT	FINE CUT	ROTO FEED
Liczba noży		–	25	51	–
Ślepe noże		–	●	●	–
Włączanie grup noży		–	25, 13, 12, 6, 0	51, 26, 13, 12, 0 / 51, 26, 25, 13, 0	–
Szuflada noży		–	●	●	–
Ustawiana hydraulicznie komora wstępna		●	●	●	●
Automatyczna komora wstępna		–	–	–	–
Kanał prasowania					
Skoki tłoka	obr./min	46	46	46	56
Maksymalne ciśnienie prasowania	bar	200	200	200	200
Automatyczna regulacja ciśnienia prasowania		●	●	●	●
Wyrzutnik balotów		●	●	●	●
Czujnik odkładania balotów		●	●	●	○
Czujnik wilgotności		○	○	○	○
Wymiary kanału prasującego					
Długość	m	3,85	3,85	3,85	3,85
Szerokość	m	1,20	1,20	1,20	1,20
Wysokość	m	0,90	0,90	0,90	0,70
Długość balotu	m	0,50–3,00	0,50–3,00	0,50–3,00	0,50–3,00
Obsługa					
CEMIS 700		●	●	●	●
Kabel ISOBUS		○	○	○	○
Automatyczne centralne smarowanie		●	●	●	●
Pakiet LED		○	○	○	○
System ważenia balotów		○	○	○	○
Wiązanie					
Liczba supłaczy		6	6	6	6
Nadzór supłaczy		○	○	○	○
Liczba rolek sznurka w rozdziale powietrza		24 po 11,5 kg	24 po 11,5 kg	24 po 11,5 kg	24 po 11,5 kg
Czyszczenie TURBO FAN dla supłaczy z aktywnym rozdzielaniem powietrza		●	●	●	●
HIGH SPEED BINDING		●	●	●	–
2 dodatkowe magazyny sznurka (2x6)		○	○	○	○
Odkładanie balotów					
Mech. składany ześlizg		●	–	–	●
Hydr. składany ześlizg		○	–	–	○
Hydr. składany ześlizg balotów		○	●	●	○
Wymiary i masy					
Szerokość	m	2,90–2,99	2,90–2,99	2,90–2,99	2,89–2,99
Wysokość	m	3,36–3,43	3,36–3,43	3,36–3,43	3,08–3,15
Długość w pozycji transportowej	m	8,86	8,86	8,86	8,1
Długość w pozycji roboczej	m	9,86	9,86	9,86	9,32
Masy (z osią tandemową)	kg	11 195–14 750	11 195–14 750	11 195–14 750	8700–12 500

● Standard ○ Opcjonalnie – Niedostępne

5200 RC	5200 FC	4200 RF	4200 RC	4200 FC
1000	1000	1000	1000	1000
●	●	●	●	●
○	○	○	○	○
2 JD i 1 swobodny powrót	2 JD i 1 swobodny powrót	2 JD i 1 swobodny powrót	2 JD i 1 swobodny powrót	2 JD i 1 swobodny powrót
2,35	2,35	2,35	2,35	2,35
2,15	2,15	2,15	2,15	2,15
5	5	5	5	5
●	●	●	●	●
●	●	●	●	●
○	○	–	–	–
ROTO CUT	FINE CUT	ROTO FEED	ROTO CUT	FINE CUT
25	51	–	25	51
●	●	–	○	●
25, 13, 12, 6, 0	51, 26, 13, 12, 0 / 51, 26, 25, 13, 0	–	25, 13, 12, 6, 0	51, 26, 13, 12, 0
●	●	–	●	●
●	●	–	–	–
–	–	●	●	●
56	56	51	51	51
200	200	200	200	200
●	●	○	○	○
●	●	○	●	●
○	○	○	○	○
○	○	○	○	○
3,85	3,85	3,45	3,45	3,45
1,20	1,20	1,20	1,20	1,20
0,70	0,70	0,70	0,70	0,70
0,50–3,00	0,50–3,00	0,50–3,00	0,50–3,00	0,50–3,00
●	●	●	●	●
○	○	○	○	○
●	●	●	●	●
○	○	○	○	○
○	○	○	○	○
6	6	6	6	6
○	○	○	○	○
24 po 11,5 kg	24 po 11,5 kg	24 po 11,5 kg	24 po 11,5 kg	24 po 11,5 kg
●	●	●	●	●
–	–	–	–	–
○	○	–	–	–
●	●	●	●	●
○	○	○	○	○
○	○	○	○	○
2,89–2,99	2,89–2,99	2,84–2,99	2,84–2,99	2,84–2,99
3,08–3,15	3,08–3,15	3,10–3,17	3,10–3,17	3,10–3,17
8,1	8,1	8,1	8,1	8,1
9,32	9,32	9,32	9,32	9,32
8700–12 500	8700–12 500	9250–11 900	9250–11 900	9250–11 900

CLAAS stale stara się dostosować swoje produkty do wymagań praktyki. Dlatego zastrzega sobie prawo dokonywania zmian. Dane techniczne i ilustracje należy traktować jako przybliżone i mogące obejmować elementy nienależące do wyposażenia seryjnego. Prospekt ten został wydrukowany do dystrybucji na całym świecie. W kwestiach związanych z wyposażeniem technicznym i cennikiem prosimy kontaktować się ze swoim dealerem CLAAS. Zdjęcia przedstawiają maszyny z częściowo zdjętymi osłonami i elementami zabezpieczającymi. Dokonano tego w celu lepszego przedstawienia działania; ze względu na zagrożenia w żadnym wypadku nie wolno zdejmować tych osłon samodzielnie. Należy zawsze przestrzegać aktualnej instrukcji obsługi maszyny.

● Seryjnie ○ Opcja □ Dostępne – Niedostępne

Wspólny rozwój.

Podczas wszystkiego, co robimy, stawiamy naszych klientów w centrum uwagi. Znamy ich codzienne wyzwania i razem z nimi opracowujemy maszyny rolnicze i technologie, które umożliwiają skuteczne i zrównoważone prowadzenie działalności dziś i w przyszłości. Nasze rozwiązania cyfrowe upraszczają złożone procesy i ułatwiają pracę. Chcemy, by nasi klienci byli najlepsi w tym, co robią.



CLAAS Polska Sp. z o.o.
ul. Świerkowa 7
Niepruszewo
64-320 Buk
Tel. 61 834 9800
claas.pl